

TS-6M

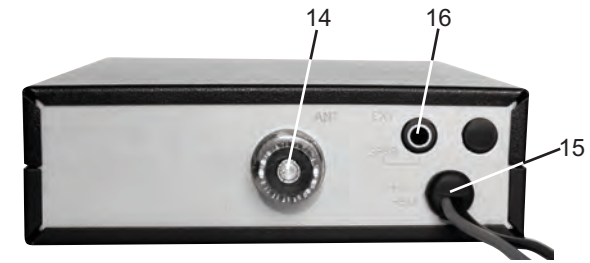
- **Full Multi Norm**
DE, PL, EC, EU, EI, UK
- **hp**

CB-Mobilfunkgerät
CB Mobile Radio
Transmisor móvil CB
Cb émetteur récepteur
Ricetrasmittitori
CB mobile zender



12 Volt

Bedienungsanleitung
Operating Instruction
Manual de Instrucción
Manuale d'istruzioni
Mode d'emploi
Handleiding



Deutsch Seite 4 - 10

- 1 Mikrofon mit Spiralkabel + 6-Pol Stecker
- 2 Kanalwahltaste Aufwärts [UP]
- 3 Kanalwahltaste Abwärts [DN]
- 4 Sendetaste [PTT]
- 5 Rufsignaltaete [BP]
- 6 LCD-Anzeige
- 6A S-Meter
- 6B Landesnorm
- 6C Kanalanzeige
- 6D TX-Sendeanzeige
- 6E Betriebsart AM/FM
- 6F ASQ-Anzeige
- 6G Empfangston Hi/Lo (CEPT Version)
- 7 Modulationsart [Mode]
- 8 Kanaldrehwahlschalter [Channel]
- 9 Rauschsperreregler und auto. Rauschsperrung [SQ/ASQ]
- 10 Lautstärkereger / Ausschalter [Off / Vol]
- 11 Regler für Empfängerempfindlichkeit [RFG]
- 12 Mikrofonanschlussbuchse 6polig, GDCH-Norm
- 13 Vorrangkanaltaste für Kanal 9 / 19 [CH9 / 19]
- 14 Antennenanschlussbuchse SO239
- 15 Stromversorgungskabel
- 16 Anschlussbuchse für externen Lautsprecher 3,5 mm

English page 12 - 17

- 1 microphone with curled cable and 6 pin plug
- 2 channel selector key Up [UP]
- 3 channel selector key Down [DN]
- 4 push-to-talk key [PTT]
- 5 call tone key [BP]
- 6 LCD display
- 6A S-meter
- 6B country code
- 6C channel no.
- 6D TX-mode
- 6E operation mode AM/FM
- 6F ASQ - automatic squelch
- 6G receipt Tone Hi/Lo (CEPT Version)
- 7 modulation [Mode]
- 8 rotary channel selector switch [Channel]
- 9 squelch control and automatic squelch [SQ / ASQ]
- 10 volume control, On/Off switch [Off / Vol]
- 11 Reception-sensitivity control [RFG]
- 12 microphone socket 6 pin (8 GDCH standard)
- 13 channel 9 / 19 priority key [CH9 / 19]
- 14 aerial connector SO239
- 15 DC power cable
- 16 jack socket (3.5 mm) for external speaker

Español página 24 - 29

- 1 Micrófono con cable rizado y conector 6 pin
- 2 Botón de selector canal / Arriba [UP]
- 3 Botón selector canal / Abajo [DN]
- 4 Botón pulsar para hablar [PTT]
- 5 Botón tono de llamada [BP]
- 6 Indicador LCD
- 6A S-Meter
- 6B normas de países
- 6C número de canal
- 6D modo TX
- 6E modo de modulación AM/FM
- 6F ASQ - silenciador automatico
- 6G sonido audio Hi/Lo (CEPT)
- 7 Selección de modulación [Mode]
- 8 Interruptor selector rotativo de canal [Channel]
- 9 Interruptor de Squelch + Squelch automático [SQ/ASQ]
- 10 Control de volumen, Encendido/Apagado [Off / Vol]
- 11 Control de sensibilidad de la recepción [RFG]
- 12 Conector de micrófono 6 pin (GDCH estándar)
- 13 Botón de prioridad canal 9/19 [CH9 / 19]
- 14 Conector de antena aéreo SO239
- 15 Cable de alimentación DC
- 16 Conector Jack (3.5 mm) para altavoces externos

Italiano página 30 - 35

- 1 Microfono con cavo spiralizzato e spina a 6 Pin
- 2 Tasto selettore canale UP [UP]
- 3 Tasto selettore canale Down [DN]
- 4 Tasto PTT [PTT]
- 5 Tasto segnale chiamata [BP]
- 6 Display LCD
- 6A S-Meter
- 6B selettore de norma
- 6C numero di canale
- 6D modalità TX
- 6E Tasto selettore modalità AM/FM
- 6F ASQ - Squelch automatico
- 6G Riproduzione audio Hi/Lo (CEPT)
- 7 Selezione modalità [Mode]
- 8 Interruttore a rotazione per selezione canale [Channel]
- 9 Regolazione Squelch + Squelch automatico [SQ/ASQ]
- 10 Regolazione volume + interruttore ON/OFF [Off / Vol]
- 11 Controllo di sensibilità di ricezione [RFG]
- 12 Presa microfono a 6 Pin (GDCH standard)
- 13 Tasto di canale 9 / 19 prioritario [CH9/19]
- 14 Connettore SO239
- 15 Cavo alimentatore
- 16 Jack (3,5 mm.) per altoparlante esterno

Français page 36- 41

- 1 Microphone avec câble torsadé et fiche 6 broches
- 2 Touche de sélection de canaux vers le haut [UP]
- 3 Touche de sélection de canaux vers le bas [DN]
- 4 Touche d'émission [PTT]
- 5 Touche de la tonalité [BP]
- 6 Afficheur du type LCD
- 6A S-Mètre
- 6B sélection de normes
- 6C numéro du canal
- 6D mode TX
- 6E choix de la modulation AM/FM
- 6F ASQ - squelch automatique
- 6G ton de réception Hi/Lo (CEPT Version)
- 7 Touche de commutation du fonctionnement AM/FM [Mode]
- 8 Sélecteur rotatif de canaux [Channel]
- 9 Réglage et marche / arrêt du squelch et squelch automatique [SQ / ASQ]
- 10 Réglage du volume et marche / arrêt [Off / Vol]
- 11 Réglage de sensibilité de réception [RFG]
- 12 Prise du microphone 6 broches (standard GDCH)
- 13 Touche canal 9 / 19 prioritaire [CH9/19]
- 14 Connecteur d'antenne SO239
- 15 Câble d'alimentation
- 16 Prise jack (3.5 mm) pour un haut-parleur externe

Netherland pagina 42 - 48

- 1 Microfoon met spiraal kabel en 6 pin plug
- 2 Kanaal selectie omhoog [UP]
- 3 Kanaal selectie omlaag [DN]
- 4 Push to talk toets [PTT]
- 5 Oprooptoon toets [BP]
- 6 LCD display
- 6A S-Meter
- 6B landen versie
- 6C kanaalnummer
- 6D TX-mode
- 6E modulatie AM/FM
- 6F ASQ - automatische squelch
- 6G toon Hi/Lo (CEPT)
- 7 Omschakelen van de modulatie [Mode]
- 8 Draai schakelaar voor de kanalen [Channel]
- 9 Squelch bediening + automatische squelch [SQ / ASQ]
- 10 Volume bediening, Aan/Uit schakelaar [Off / Vol]
- 11 Gevoeligheidscontrole van de ontvangst [RFG]
- 12 Microfoon aansluiting 6 pin (GDCH standaard)
- 13 Kanaal 9 / 19 priority toets [CH9/19]
- 14 Antenne aansluiting SO239
- 15 DC kabel
- 16 Jack aansluiting (3.5 mm) voor externe luidspreker

Inbetriebnahme des TEAM TS-6M

INHALTSVERZEICHNIS

Inbetriebnahme des TEAM TS-6

1) Montage einer CB-Funkantenne	5
2) Antennenanschluss	5
3) Montage des Gerätes im Fahrzeug	6
4) Mikrofon DM-906T	6
5) Stromversorgung	6

Funkbetrieb mit dem TEAM TS-6M

1) Einschalten [Off / Vol]	7
2) Rauschsperrung [SQ / ASQ]	7
3) Kanalwahl [UP] [DN]	7
4) Umschaltung der Modulationsarten [Mode]	7 - 8
5) Umschaltung der Normen	8
6) Senden	8
7) Rufsignal	9
8) Vorrangkanal 9/19 [CH9/19]	9
9) Empfangsempfindlichkeit [RFG]	9
10) Signal-Meter	9
11) Anschlussbuchse für einen externen Zusatzlautsprecher	9

Hinweise

1) Sicherheitshinweis	10
2) Allgemeine Hinweise	10
3) Service	10
4) Konformität	10
5) Entsorgung	10

Kanalfrequenztafel	18
Technische Daten	19
Schaltpläne	20 - 23

1) Montage einer CB-Funkantenne

Die Wahl der Antenne und des Montageortes ist von großer Bedeutung für die maximale Reichweite Ihrer Funkanlage. Die folgenden Kriterien sollten Sie bei der Wahl des Antennenstandortes und der Montage berücksichtigen.

Allgemein gilt:

- > Die Antenne muss für den Funkbetrieb auf 27 MHz geeignet sein.
- > Der Standort der Antenne sollte möglichst hoch und unverbaut sein.
- > Das Antennenkabel muss unbeschädigt, und die Stecker ordnungsgemäß angeschlossen sein.
- > Das Antennenkabel darf nicht zu stark geknickt werden.
- > Antennen mit einer größeren mechanischen Länge erzielen bessere Reichweiten.

Bei der Montage von Mobilantennen ist folgendes zu beachten:

- > Die Antenne sollte in der Mitte eines größeren Karosserieteils montiert werden.
- > Der Antennenfuß von Mobilantennen sollte möglichst guten Kontakt zu einer metallisch gut leitenden Fläche des Karosseriebleches haben.

Außer der "festen Montage" einer Mobilantenne, bei der ein Loch in die Karosserie Ihres Fahrzeuges gebohrt werden muss, gibt es noch weitere Möglichkeiten, z. B. die Dachrinnen- oder Kofferraumdeckel-Montage, sowie die Befestigung mit Magnetfuß oder Scheibenantenne.

- > Alle angeschlossenen Leitungen, einschließlich der Antennenleitung, dürfen nur eine Länge von max. 3 Metern haben.

2) Antennenanschluss

Der PL-Stecker (Typ PL259) des Antennenkabels (Koaxialkabel) wird mit der Buchse (14) an der Geräterückseite verbunden. Für eine einwandfreie Verbindung muss der Überwurf des Steckers gut festgedreht werden. Ebenso ist auf eine ordentliche Verbindung des Antennenkabels mit dem Antennenfuß zu achten. Nicht einwandfreie Verbindungen können zu einem Defekt des Gerätes führen und die Funkreichweite erheblich verringern. Die Antennenanlage (nicht im Lieferumfang enthalten) sollte sehr gut an das Funkgerät angepasst sein, ansonsten wird ein Teil der Sendeleistung an der Antenne reflektiert und nicht abgestrahlt. Das führt ebenfalls zu einer geringeren Reichweite der Funkanlage. Die Anpassung der Antenne erfolgt durch Längenabgleich des Antennenstrahlers bzw. seiner Anpassungsvorrichtung auf ein minimales Stehwellenverhältnis, welches mit einem Stehwellenmessgerät (z.B. TEAM SWR 1180 P) gemessen werden kann. Das Stehwellenmessgerät muss nach der Messung wieder aus der Antennenleitung entfernt werden.

3) Montage des Gerätes im Fahrzeug

Das Gerät kann mit dem beiliegenden Montagebügel-Set z.B. unter dem Armaturenbrett befestigt werden. Bei der Wahl der optimalen Position für die Montage des Gerätes in Ihrem Fahrzeug sind auch die folgenden Kriterien zu berücksichtigen:

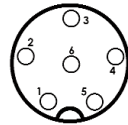
- > keine Beeinträchtigung der Verkehrssicherheit,
- > gute Erreichbarkeit der Bedienelemente,
- > ausreichende Luftzirkulation, um eine Überhitzung des Gerätes im Sendefall zu verhindern.

Darüber hinaus sollten Sie auch sicherstellen, dass die LCD-Kanalanzeige (6) gut ablesbar ist. Bei direkter Sonneneinstrahlung kann die Lesbarkeit der Anzeige beeinträchtigt werden. Die günstigste Montageposition sollte vor dem endgültigen Einbau überprüft werden. Mit Hilfe des beiliegenden Montagebügels, ist eine schnelle Montage bzw. Demontage an verschiedenen Stellen im Fahrzeug möglich.

4) Mikrofon DM-906T

Das Mikrofon (1) wird mit dem 6poligen Stecker in die Mikrofonbuchse (12) an der linken Gerätefrontseite angeschlossen. Ohne Mikrofon ist kein Sende- oder Empfangsbetrieb möglich. Die Mikrofonbuchse ist nach GDCH-Standard angeschlossen:

PIN 1 Modulation	PIN 2 Lautsprecher
PIN 3 PTT	PIN 4 Up/Down
PIN 5 Masse	PIN 6 +12 Volt



Ansicht von der Lötseite der Mikrofonbuchse bzw. Vorderansicht des Mikrofonsteckers

Mit dem TS-6M wird das Standardmikrofon DM-906T mit Kanalwahl und Rufsignal mitgeliefert. Dieses Mikrofon ist optimal für das TS-6M geeignet.

5) Stromversorgung

Vor dem Anschluss der Stromversorgung schalten Sie das Gerät aus, indem Sie den Lautstärkereger (10) [Off / Vol] bis zum Einrasten nach links drehen.

Verbinden Sie die beiden blanken Anschlüsse am Ende des Kabels mit dem 12 V Bordnetz Ihres Fahrzeuges. Das Stromversorgungskabel sollte möglichst weit von störenden Aggregaten verlegt werden. Achten Sie beim Anschluss auf die richtige Polarität:

SCHWARZ	wird mit "-" (= MINUS / Masse) des KFZ verbunden.
ROT	wird mit "12 Volt +" (= PLUS) des KFZ/LKW-Bordnetzes verbunden.

Bei Verwendung von Dauerplus bleiben die letzten Einstellungen auch nach dem Ausschalten des Gerätes und dem Abstellen des Motors gespeichert.

Nachdem die Antenne, das Mikrofon und die Stromversorgung sorgfältig angeschlossen sind, kann der Funkbetrieb aufgenommen werden.

Funkbetrieb mit dem TEAM TS-6M

1) Einschalten [Off / Vol]

Zum Einschalten des Gerätes, den Lautstärkereger (10) [Off / Vol] nach rechts drehen.

Um die Lautstärke optimal anzupassen, sollte der Rauschsperrereger (9) [SQ / ASQ] fast bis zum Linksanschlag gedreht werden, kurz vor dem automatischen Umschalten von manueller zu automatischer Rauschsperrung. Es ertönt ein Rauschen. Stellen Sie nun die gewünschte Lautstärke ein.

Alle Einstellungen, die beim Betrieb des Gerätes vorgenommen werden, bleiben nach dem Ausschalten erhalten, solange die Stromversorgung nicht unterbrochen wird.

2) Rauschsperrung [SQ / ASQ]

Das störende, andauernde Rauschen, das immer auf freien Kanälen auftritt, kann mit Hilfe der Rauschsperrung unterdrückt werden. Das Gerät verfügt über eine automatische (ASQ) und eine manuelle Rauschsperrung (SQ).

Die automatische Rauschunterdrückung ist intern auf einen fixierten Mittelwert eingestellt und wird durch Drehen des Rauschsperrereglers (9) [SQ / ASQ] ganz nach links aktiviert. In der Anzeige wird der aktivierte Zustand der automatischen Rauschsperrung durch das Symbol ASQ (6F) bestätigt.

Um die manuelle Rauschunterdrückung zu aktivieren, drehen Sie bitte den Rauschsperrereger (9) [SQ / ASQ] zuerst ganz nach links, bevor sie dann den Regler langsam nach rechts drehen. Der Regler sollte nur soweit über den Stummschaltepunkt gedreht werden, bis das Rauschen sicher unterdrückt ist. Wenn eine Station auf dem Kanal sendet, öffnet die Rauschsperrung, und das Signal ist hörbar. Bei zu kritischer Einstellung der Rauschsperrung kann ab und zu ein kurzes Rauschen auftreten, ohne dass sich eine Station auf dem Kanal befindet. Weiteres Rechtsdrehen unterdrückt zunehmend schwache Stationen, aber auch stärkere Störsignale.

3) Kanalwahl [UP] [DN]

Die Kanäle können durch Drücken der Kanalwahltasten (2) [UP] und (3) [DN] am Mikrofon oder mit dem Kanalwahldrehschalter (8) eingestellt werden. In der LCD Anzeige (6) wird die Kanalnummer dargestellt. Während des Sendens kann kein anderer Kanal eingestellt werden. Die Kanalnummern werden ringförmig durchlaufen, so dass die Kanäle abwärts zählend von 1 auf 40 bzw. 80, und aufwärts zählend von 80 bzw. 40 auf 1 übergangslos gewählt werden können. Es kann nur auf übereinstimmenden Kanalnummern und Modulationsarten mit der Gegenstation Funkbetrieb aufgenommen werden.

4) Umschaltung der Modulationsarten [Mode]

Das TS-6M arbeitet in den Modulationsarten AM und FM. In der Norm EC der Version TS-6M Full Multi Norm steht nur die Betriebsart FM zur Verfügung. Falls das Gerät auf dem aktuellen Kanal auch die Betriebsart AM akzeptiert, können Sie durch Drücken der Taste (7) [Mode] zwischen AM und FM hin- und herschalten. Die Betriebsarten AM und FM werden in der LCD (6E) angezeigt. Falls das TS-6M die Betriebsart AM nicht akzeptiert, ertönt nur ein Quittungston, aber das Symbol **FM** bleibt in der Anzeige.

Falls Sie sich auf einem Kanal in der Betriebsart AM befinden und auf einen Kanal wechseln, auf dem die Betriebsart AM nicht akzeptiert wird, erfolgt eine Zwangsumschaltung auf FM. Bei einem weiteren Wechsel auf einen Kanal, auf dem die Betriebsart AM wieder akzeptiert wird, springt die Betriebsart automatisch wieder auf AM zurück.

Hinweis für die Norm UK:

In der Norm UK werden die Betriebsarten AM / FM nicht angezeigt. Durch Drücken des Mode-Schalters (7) wird zwischen den FM-Frequenzbändern EC oder UK umgeschaltet. Die Norm UK verfügt über 40 Kanäle FM UK (27,60125 - 27,99125 MHz) und 40 Kanäle FM EC (26,965 - 27,405 MHz).

5) Umschaltung der Normen

Die Geräteversion **TS-6M Full Multi Norm** kann vom Benutzer auf eine der folgenden Normen eingestellt werden:

<u>Norm Kanäle und Frequenzen</u>	<u>Anzeige</u>
DE 80 FM (26,565 - 27,405 MHz), 4 W / 40 AM (26,965 - 27,405 MHz), 4 W	DE
UK 40 FM (27,60125 - 27,99125 MHz), 4 W / 40 FM (26,965 - 27,405 MHz), 4 W	UK
EI 40 FM (26,965 - 27,405 MHz), 4 W / 40 AM (26,965 - 27,405 MHz), 4 W	EI
EU 40 FM (26,965 - 27,405 MHz), 4 W / 40 AM (26,965 - 27,405 MHz), 1 W	EU
EC 40 FM (26,965 - 27,405 MHz), 4 W	EC
PL 40 FM (26,960 - 27,400 MHz), 4 W / 40 AM (26,960 - 27,400 MHz), 4 W	PL

Zum Einstellen bzw. Umschalten der Normen halten Sie bitte den Modulationarten-Umschalter (7) [**Mode**] während dem Einschalten des Gerätes gedrückt. In der Anzeige erscheint das Kürzel der aktuellen Norm. Alle anderen Symbole sind nicht sichtbar. Die gewünschte Norm wird durch Drehen des Kanalwahldrehschalters (8) eingestellt. Zum Bestätigen der Norm das Gerät kurz aus- und wieder einschalten.

Für die Erlaubnis und die Auflagen zum Betrieb der verschiedenen Normen in den einzelnen Ländern sehen Sie in den Gerätepass. Der Benutzer ist für die richtige Einstellung der gültigen Norm im jeweiligen Land eigenverantwortlich.

Hinweis:

Die Ausführung **TS-6M hp** (EC CEPT) ist fest auf 40 Kanäle AM/FM, 4 Watt eingestellt.

6) Senden

Zum Senden wird die im Mikrofon (1) eingebaute Sendetaste (4) [**PTT**] gedrückt und für die Dauer der Durchsage gehalten. In dieser Zeit leuchtet das Sendekontroll-Symbol (6D) in der Anzeige und die relative Sendeleistung wird im S-Meter (6A) angezeigt.

Sprechen Sie in das Mikrofon aus ca. 5 cm Entfernung mit normaler Lautstärke. Zu lautes oder zu leises Besprechen vermindert die Signalqualität. Nach Beendigung der Durchsage die Sprechetaste (4) [**PTT**] loslassen. Das Gerät schaltet automatisch in den Empfangsbetrieb zurück.

Außer der Rufsignal Taste (5) [**BP**], sind die Bedienelemente während des Sendens gesperrt.

7) Rufsignal

Werden am Mikrofon (1) die PTT-Taste (4) und die Rufsignal Taste (5) [**BP**] gleichzeitig gedrückt, wird ein Rufsignal ausgesendet. Der Rufton ist nur in der Gegenstation zu hören, vorausgesetzt diese ist auf den gleichen Kanal und die gleiche Betriebsart eingestellt.

8) Vorrangkanal 9 / 19 [**CH9/19**]

Das Gerät verfügt über die Vorrangkanäle 9 und 19. Durch einmaliges Drücken der Vorrangkanaltaste (13) [**CH9/19**] wird Kanal 9 eingestellt. Zum Einstellen von Kanal 19, die Vorrangkanaltaste zwei Mal Drücken.

9) Empfangsempfindlichkeit [**RFG**]

Signale, die aus unmittelbarer Nähe empfangen werden, können unter Umständen zu stark sein - das Signal verzerrt.

Es ist von Vorteil sehr starke Signale abzuschwächen, da diese unter Umständen wegen starker Verzerrung schlecht verständlich sein können. Mit dem RFG-Regler [**RFG**] (11) wird die Empfangssignalstärke reduziert durch Schwächung der Empfangsempfindlichkeit. Keine Signal-Dämpfung erfolgt wenn der Regler bis zum Anschlag im Uhrzeigersinn gedreht ist. Dies sollte für den normalen Betrieb die Standardeinstellung sein. Zunehmendes Drehen entgegen dem Uhrzeigersinn verringert die Empfangsempfindlichkeit.

10) Internes Signal-Meter

Die Empfang- und Sende-Signalstärke wird durch eine 6-stufige Balkenanzeige im LCD (6A) dargestellt.

11) Anschlussbuchse für einen externen Zusatzlautsprecher

Das TS-6M hat an der Geräterückseite eine Klinkenbuchse (16) (3,5 mm \varnothing) zum Anschluss für einen externen Lautsprecher mit 4 - 8 Ohm Impedanz (z.B. TEAM TS-500). Bei Anschluss des externen Lautsprechers wird der interne Lautsprecher abgeschaltet. Bei 4 Ohm sollte die Belastbarkeit des Lautsprechers 4 Watt betragen.

HINWEISE

1) Sicherheitshinweis

Bitte beachten Sie als KFZ-Fahrer beim Funkbetrieb auch die Bestimmungen der jeweils gültigen Straßenverkehrsordnung. Bei dem Betrieb des Gerätes wird Hochfrequenzenergie freigesetzt. Es muss daher ein entsprechender Sicherheitsabstand zur Antenne eingehalten werden.

2) Allgemeine Hinweise

Das Gerät ist vor Feuchtigkeit und Staub zu schützen. Das Gerät niemals an Orten aufbewahren, die einer starken Erhitzung und/oder direkter Sonneneinstrahlung ausgesetzt sein könnten. Zur Gehäusereinigung ein weiches, fusselfreies Tuch verwenden. Zur Reinigung niemals Lösungsmittel verwenden.

3) Service

Das Gerät darf nicht geöffnet werden. Eigenhändige Reparaturen oder Abgleich sind nicht vorzunehmen, denn jede Veränderung, bzw. Fremdabgleich, können zum Erlöschen der Betriebserlaubnis sowie der Gewährleistungs- und Reparaturansprüche führen. Bei Betriebsstörungen sollte das Gerät nicht benutzt werden. Trennen Sie in diesem Fall die Stromversorgung ab. Liegt ein Defekt vor, sollte auf jeden Fall der autorisierte TEAM-Fachhändler kontaktiert werden.

4) Konformität

TEAM TS-6M

Das CB-Mobilsprechfunkgerät TEAM TS-6M entspricht der europäischen R&TTE Direktive und hält die europäischen Normen EN 300 135-1/-2, EN 300 433-2, EN 301 489-1/-13 und EN 60950-1 ein. Die genauen Länderbestimmungen der verschiedenen Versionen entnehmen Sie bitte dem beiliegenden Gerätepass.

5) Entsorgung

Bitte werfen Sie Ihr TEAM-Altgerät nicht einfach auf den Müll, sondern senden Sie Ihr Altgerät bitte portofrei zur fachgerechten Entsorgung an TEAM ein. TEAM wird anschließend die umweltschonende Entsorgung Ihres Altgerätes für Sie kostenlos veranlassen. Bitte machen Sie mit - der Umwelt zuliebe.

Setting up the TEAM TS-6M

TABLE OF CONTENTS

Setting up the TEAM TS-6M

1) Installation of a CB antenna	13
2) Aerial Connection	13
3) Installation in the car	13 - 14
4) Microphone DM-906T	14
5) Power source	14

Operation of the TEAM TS-6M

1) Switching on [Off / Vol]	15
2) Squelch [SQ / ASQ]	15
3) Channel selection [UP] [DN]	15
4) Modulation selection [Mode]	15 - 16
5) Norm selection	16
6) Transmitting	16
7) Call tone	16
8) Priority Channels 9 / 19	16
9) Receipt-Signal Sensitivity [RFG]	17
10) Signal meter	17
11) External signal meter jack	17

Additional Information

1) Safety Instructions	17
2) General Precautions	17
3) Servicing	17
4) Conformity	17
Channel Frequencies	18
Specifications	19
Schematic Diagram & PCB layout	20 - 23

1) Installation of a CB antenna

The antenna is one of the most critical parts in the setup. The type of antenna and its location has a great effect on the range of operation. Please consider the following criteria for selection of the best location and installation of your antenna:

- > Make sure that the antenna is designed for radio operation on 27 MHz.
- > The location of the antenna should be as high as possible without any obstacles nearby.
- > The aerial cable should not be damaged and the plugs should be properly connected.
- > Make sure that the antenna cable is not bent.
- > The bigger the mechanical size of the antenna, the higher the range of operation.

When you install a mobile antenna please note the following advices:

- > The antenna should be fixed in the center of a big body-part, e.g. the trunk.
- > The mobile antenna coil should have the closest possible contact with a conducting metallic surface of the bodywork of the car.

There are also some other possibilities to fix the antenna onto the car without the necessity to drill a hole into the bodywork of your car, e.g. mounting the antenna onto the gutter, mounting the antenna onto a holder on the cover of the boot or using an antenna with a magnetic foot or using a windscreen antenna.

- > Please don't mount the CB antenna nearby a radio or TV antenna to prevent interference of radio or TV reception.
- > Keep an eye on power lines running along nearby when mounting the antenna on the roof.
" DANGER "
- > All connected cables including the antenna cable must not exceed a length of 3 m.

2) Aerial Connection

Before pressing the transmit key, a suitable aerial must be connected. The PL259 plug of the aerial cable (coax) is connected to the SO239 socket (14) on the rear panel. Make sure, that all plugs are firmly tightened and properly soldered. Insufficient connections can damage the radio and will reduce the range of operation.

The antenna should be matched with the radio, otherwise a part of the transmit power will be reflected at the antenna and will not be radiated. This reduces the range of operation. The matching of antenna to radio, is performed by a length adjustment of the antenna radial in aim for a minimal SWR ratio which can be measured by a SWR meter, e.g. TEAM SWR 1180P. After the measurement the SWR meter should be removed from the antenna line.

3) Installation in the car

When you want to fix the unit in your car, you can either fasten it with the help of the included mounting bracket below the dashboard. Always mount the transceiver where the switches are easily accessible. Other important points to consider for a correct mounting position are:

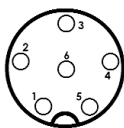
- > no interference of the roadworthiness,
- > good access to the controls of the car,
- > sufficient air circulation to prevent overheating of the radio in transmit mode.

Please consider the perspective onto the display while driving. Starting from a certain angle of view, the readability of the display diminishes. An intensive solar irradiation can also affect the readability of the display. So it is recommended to check the best position before the final installation. The unit can easily be fixed onto different positions in the car by using the enclosed mounting bracket.

4) Microphone DM-906T

Plug the microphone (1) into the 6 pin socket (12) on the front panel. Note it will only go in one way round. No transmission and receiving is possible without the microphone. The pin assignment of the GDCH standard microphone plug is given below:

- PIN 1 Modulation
- PIN 2 Loudspeaker
- PIN 3 PTT
- PIN 4 Up/Down
- PIN 5 Ground
- PIN 6 +12 Volt



Solder side view of the microphone connector or top view of the microphone plug.

The standard microphone DM-906T, which is equipped with channel selection and signal tone, is included with the TS-6M. This microphone is the best selection for the TS-6M.

5) Power source

Before connecting the unit to a suitable power source via the fused DC power cable (15), the device must be switched off by turning the volume control (10) [**Off / Vol**] counterclockwise to the very end until a clicking sound is heard.

Then, connect the two naked leads at the end of the cable with the supply voltage of the vehicle battery. The unit is designed to operate with 12 volts and a negative ground electrical system. Lay the cable as far as possible away from aggregates which can cause interference. Watch for the correct polarity during the connection.

- BLACK connect to - MINUS / ground of the car battery.
- RED connect to 12 volts + PLUS of the car/lorry battery.

If the power source is not disconnected after putting the engine off, the last settings will remain stored, after the unit and the car are switched off.

After proper connection of the microphone, the aerial and power source, radio operation can be started.

Operation of the TEAM TS-6M

1) Switching on [Off / Vol]

To turn on the radio, turn the On / Off switch (10) [**Off / Vol**] clockwise.

With the help of the squelch control (9) [**SQ / ASQ**], you can set a comfortable volume level. Set the manual squelch to a level where the constant noise of an empty channel is audible - see paragraph 2 Squelch. Now, adjust the volume level.

The memory function of the radio will set the last used norm, frequency band and channel after turning the radio off and then back on, as long as the power supply is not disrupted.

2) Squelch [SQ / ASQ]

The strong background noise, which occurs always on free channels, can be suppressed by the squelch function, which has an automatic and a manual mode.

By turning the squelch control (9) [**SQ / ASQ**] slowly clockwise you will find a point where the noise disappears. The squelch control should only be turned up far enough to stop the background noise on an unused channel. Turning the control further clockwise will increasingly suppress stronger interfering signals as well as weak stations.

The automatic squelch [**ASQ**] (9) uses a preset average value. It can be activated by turning the squelch control counterclockwise all the way to the end. The automatic squelch mode is indicated by the ASQ symbol (6F) in the LCD.

3) Channel selection [UP] [DN]

All channels can be selected by pushing the channel selector keys (2) [**UP**] and (3) [**DN**] at the microphone or by turning the rotary channel selector (8) on the front panel of the radio. The selected channel is displayed on the LCD (6). No channel selection is possible while the radio is in TX mode. The channels are arranged in a consecutive order, in a ring-like-system, i.e. after the highest channel number it starts again with channel no. 1 and vice versa. For communication with a partner CB station, both transceivers must be adjusted to the same channel and the same modulation type.

4) Modulation selection [Mode]

For the TS-6M, the operating modes AM and FM are available. However, the norm EC of the the version TS-6M Full Multi Norm operates in FM only.

The selected modulation type is indicated by the AM/FM symbol (6E). To toggle between the modes press the mode key (7) [**Mode**].

If the selected norm does not accept the modulation type AM on the actual channel, you will hear a receipt tone, but it remains on the modulation type FM.

If the radio is set to AM on the actual channel, and you select another channel, on which the AM mode is inhibited, the modulation changes automatically to FM mode. If you select once more another channel, on which the AM mode is allowed again, the modulation switches automatically to back to AM mode.

With the version **TS-6M Full Multi Norm** in the norm UK, you can toggle between the EC band and the UK band, which are indicated by the symbols **EC** and **UK**, by pressing the mode key (7) [**Mode**]. The CB band EU consists of the 40 CEPT channels. The CB band UK consists of 40 channels starting from 27.60125 MHz to 27.99125 MHz.

After turning the radio off, the TS-6M stores the last channel and the band, as long as the power source remains connected.

5) Norm Selection

The version **TS-6M Full Multi Norm** can be set by the user to the following norms:

- DE 80 FM (26.565 - 27.405 MHz), 4 W / 40 AM (26.965 - 27.405 MHz), 4 W
- EU 40 FM (26.965 - 27.405 MHz), 4 W / 40 AM (26.965 - 27.405 MHz), 1 W
- EC 40 FM (26.965 - 27.405 MHz), 4 W
- UK 40 FM (27.60125 - 27.99125 MHz), 4 W / 40 FM (26.965 - 27.405 MHz), 4 W
- PL 40 FM (26.960 - 27.400 MHz), 4 W / 40 AM (26.960 - 27.400 MHz), 4 W
- EI 40 FM (26.965 - 27.405 MHz), 4 W / 40 AM (26.965 - 27.405 MHz), 4 W

For changing the current norm, please hold the mode key (7) [**Mode**] while turning the radio on. In the display, the symbol of the current norm appears, while all other symbols disappear. Select the norm with the rotary channel selector (8) and confirm your selection by turning the radio off and on again.

To confirm your selection, turn the radio off and on again or wait for approx. six seconds until the radio automatically returns to operation mode.

Regarding the permissions and restrictions of the individual norms in the various european countries, please check the radio passport, which is included in the scope of delivery. The user is solely responsible for the selection of the permissible norm in the country of operation.

Note: The norm **TS-6M hp** (EC CEPT) is internally set to 40 channels AM/FM, 4 Watts only.

6) Transmitting

To transmit, press and hold the key (4) [**PTT**] at the microphone (1). The TX symbol in the LCD (6D) will appear and the s-meter (6A) shows the relative transmit signal strength.

For best quality, speak normally at a distance of 2 - 4 inches. Speaking too loudly will cause distortions and make the signal difficult to understand.

While the set is in the transmit mode there is no key entry possible and the receiver is muted. On completion of the transmission release the PTT key (4) and the radio will revert to receiving mode.

7) Call tone

If you press the call key (5) [**BP**] while holding the transmit key (4) [**PTT**], a calling tone will be transmitted and can be heard by other participants, provided their radio is set to the same channel and the same modulation type.

8) Priority Channel 9 / 19 [CH9/19]

The TS-6M contains the priority channels 9 and 19. Priority channel 9 is selected by pressing the key (14) [**CH9/19**] once. To set priority channel 19, press the key (13) [**CH9/19**] twice.

9) Receipt-Signal Sensitivity [RFG]

Signals sent from immediate proximity can be too strong. It is advantageous to damp very strong signals because they may be received very distorted and will not be clearly understandable.

With the RFG control [**RFG**] (11), the received signal strength will be diminished by reducing the receivers sensitivity.

No signal damping occurs when the control is turned clockwise all the way to the stop. This should be the default setting for regular operation. Further turning counter-clockwise will decrease the receivers sensitivity.

10) Signal meter

The 6-step s-meter in the LCD (6A) indicates the signal strength of a received or send signal.

11) External speaker jack

The TS-6M is equipped with a 3.5 mm jack socket (16) at the rear panel to connect an external speaker of 4 - 8 ohm impedance, e.g. TEAM TS-500. At 4 ohms the speaker load can be 4 watts. When the external speaker is connected, the internal speaker will be switched off.

Additional information

1) Safety instruction

Drivers must obey traffic rules regarding the use of transceivers in a vehicle.

The unit radiates RF energy in transmit mode. Please keep an eye on safety distance to the antenna.

2) General precautions

Protect the mobile radio from humidity and dust. Do not store at places where the temperature may rise and cause damage, for example in the sun. The set can be cleaned by wiping with a soft cloth. Do not use chemical products to clean the unit.

3) Servicing

The device must not be opened. Independent repairs or adjustment must not be carried out, since each modification or unauthorized intervention will result in withdrawal of the operation permit and of warranty and repair claims. Do not use the mobile radio if it seems not to function correctly. Disconnect the radio from the DC power source immediately. If there is a defect, the authorized TEAM specialist dealer or TEAM must be contacted immediately.

4) Conformity

The CB mobile transceiver TEAM TS-6M complies to the European directive R&TTE and meets the European standards EN 300 135-1/-2, EN 300 433-2, EN 301 489-1/-13 and EN 60950-1.

The specific regulations of the different versions in the different european countries can be found in the radio passport that is included in this manual.

Specifications are subject to change without any prior notice or obligation on the part of the manufacturer.

TEAM TS-6M

Kanal - Frequenz (MHz) / Channel - Frequency (MHz) / Canaux - Fréquence (MHz) /
Canal - Frecuencia (MHz) / Kanaal - Frequentie (MHz)

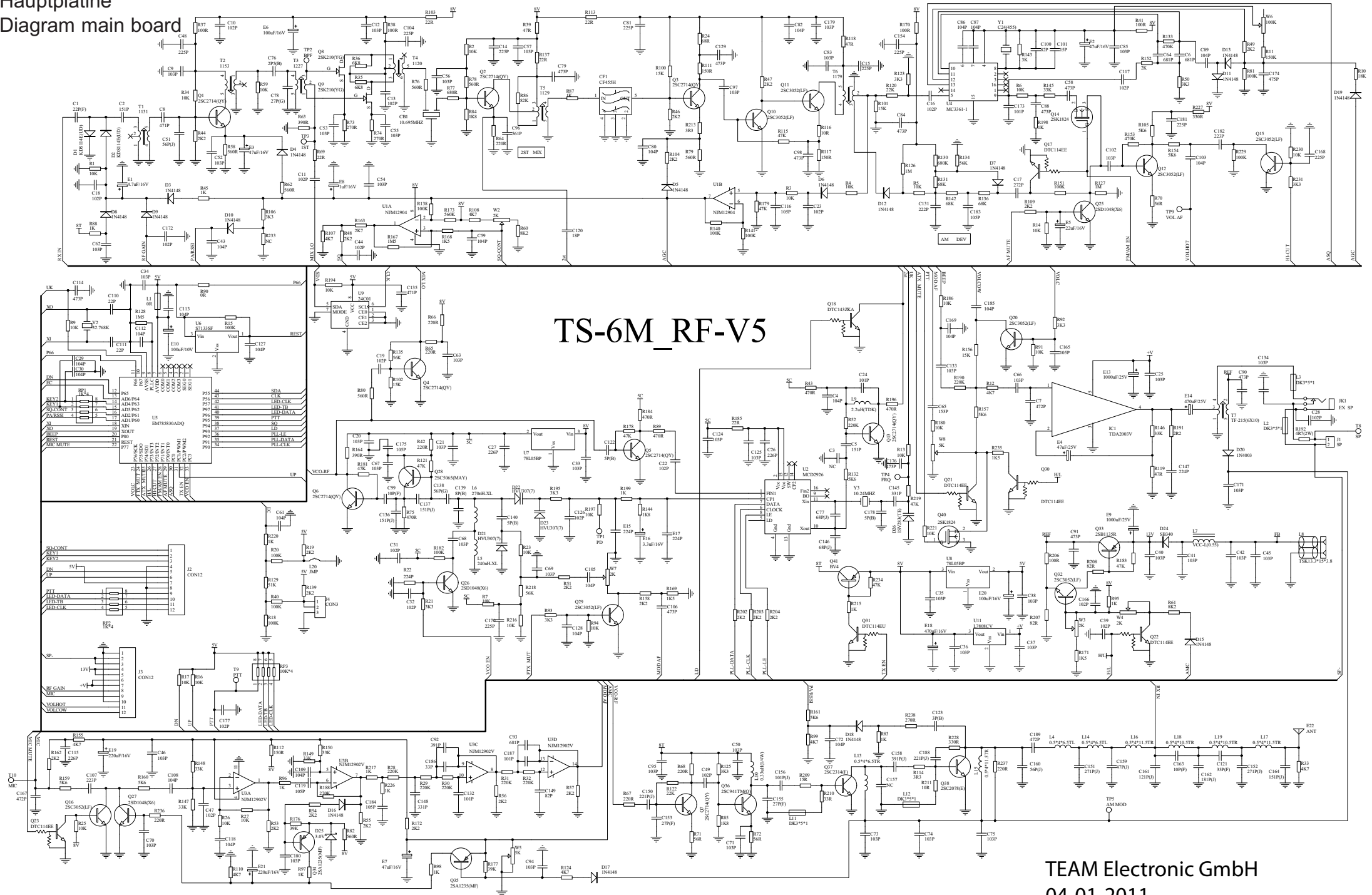
CEPT / EC / EU / EI / DE	DE	UK	PL
01 - 26.965	41 - 26.565	01 - 27.60125	01 - 26.960
02 - 26.975	42 - 26.575	02 - 27.61125	02 - 26.970
03 - 26.985	43 - 26.585	03 - 27.62125	03 - 26.980
04 - 27.005	44 - 26.595	04 - 27.63125	04 - 27.000
05 - 27.015	45 - 26.605	05 - 27.64125	05 - 27.010
06 - 27.025	46 - 26.615	06 - 27.65125	06 - 27.020
07 - 27.035	47 - 26.625	07 - 27.66125	07 - 27.030
08 - 27.055	48 - 26.635	08 - 27.67125	08 - 27.050
09 - 27.065	49 - 26.645	09 - 27.68125	09 - 27.060
10 - 27.075	50 - 26.655	10 - 27.69125	10 - 27.070
11 - 27.085	51 - 26.665	11 - 27.70125	11 - 27.080
12 - 27.105	52 - 26.675	12 - 27.71125	12 - 27.100
13 - 27.115	53 - 26.685	13 - 27.72125	13 - 27.110
14 - 27.125	54 - 26.695	14 - 27.73125	14 - 27.120
15 - 27.135	55 - 26.705	15 - 27.74125	15 - 27.130
16 - 27.155	56 - 26.715	16 - 27.75125	16 - 27.150
17 - 27.165	57 - 26.725	17 - 27.76125	17 - 27.160
18 - 27.175	58 - 26.735	18 - 27.77125	18 - 27.170
19 - 27.185	59 - 26.745	19 - 27.78125	19 - 27.180
20 - 27.205	60 - 26.755	20 - 27.79125	20 - 27.200
21 - 27.215	61 - 26.765	21 - 27.80125	21 - 27.210
22 - 27.225	62 - 26.775	22 - 27.81125	22 - 27.220
23 - 26.255	63 - 26.785	23 - 26.82125	23 - 26.250
24 - 27.235	64 - 26.795	24 - 27.83125	24 - 27.230
25 - 27.245	65 - 26.805	25 - 27.84125	25 - 27.240
26 - 27.265	66 - 26.815	26 - 27.85125	26 - 27.260
27 - 27.275	67 - 26.825	27 - 27.86125	27 - 27.270
28 - 27.285	68 - 26.835	28 - 27.87125	28 - 27.280
29 - 27.295	69 - 26.845	29 - 27.88125	29 - 27.290
30 - 27.305	70 - 26.855	30 - 27.89125	30 - 27.300
31 - 27.315	71 - 26.865	31 - 27.90125	31 - 27.310
32 - 27.325	72 - 26.875	32 - 27.91125	32 - 27.320
33 - 27.335	73 - 26.885	33 - 27.92125	33 - 27.330
34 - 27.345	74 - 26.895	34 - 27.93125	34 - 27.340
35 - 27.355	75 - 26.905	35 - 27.94125	35 - 27.350
36 - 27.365	76 - 26.915	36 - 27.95125	36 - 27.360
37 - 27.375	77 - 26.925	37 - 27.96125	37 - 27.370
38 - 27.385	78 - 26.935	38 - 27.97125	38 - 27.380
39 - 27.395	79 - 26.945	39 - 27.98125	39 - 27.390
40 - 27.405	80 - 26.955	40 - 27.99125	40 - 27.400

Technische Daten / Technical data / Caractéristiques /

Características técnicas / Technische gegevens

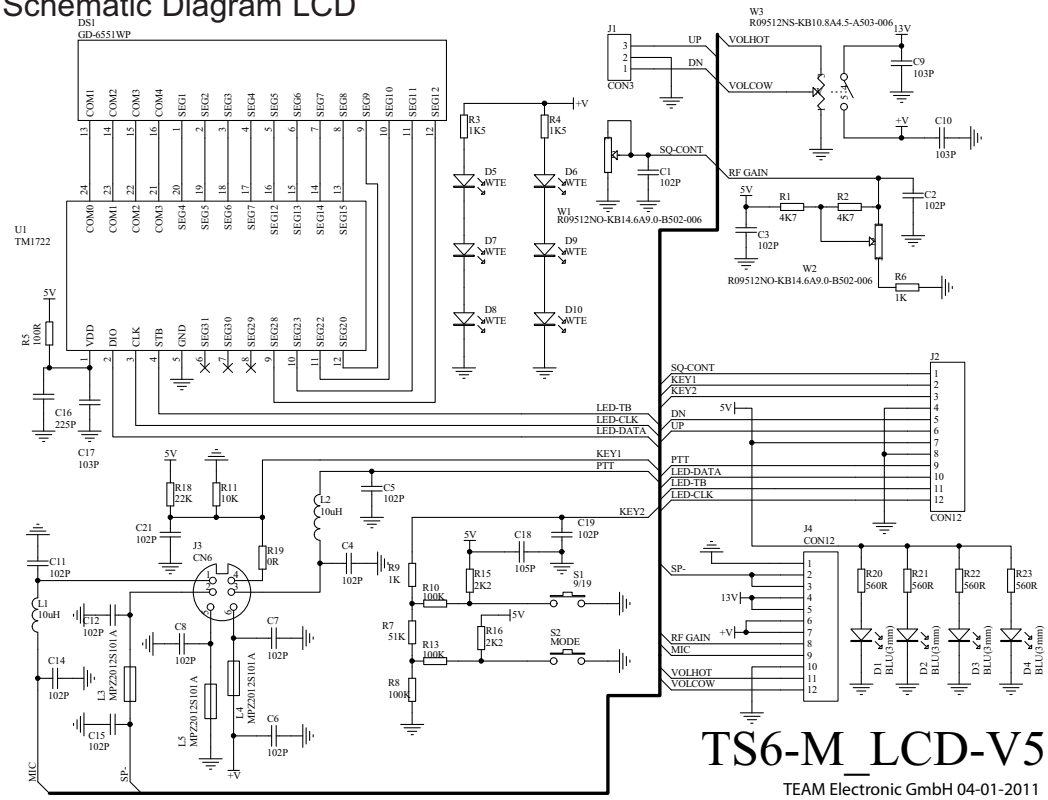
Empfängerempfindlichkeit / Receiver Sensitivity / Sensibilité du récepteur / Sensibilidad Receptor / Ontvangergevoeligheid	FM : 0.8µV / 1.2 KHz; 20 dB (S+N+D)/N AM : 1.45µV / 60%; 20 dB (S+N+D)/N
Zwischenfrequenzen / Intermediate frequencies / Fréquences Intermedia / Frecuencia intermedia / Middenfrequenties	1. ZF/IF 10.695 MHz 2. ZF/IF 455 KHz
Squelch Empfindlichkeit / Squelch Sensitivity / Sensibilité du Squelch / Sensibilidad Squelch / Squelch gevoeligheid	1.0 µV - 2.0 mV
NF-Ausgangsleistung / Audio Output Power / Puissance de sortie audio / Potencia Salida Audio / LF-uitgangsvermogen	1.9 W / 8 Ohm (10% THD)
Sendeleistung / TX output power / Puissance d'emission / Potencia de Salida / Zendvermogen	FM max. 4 W / 50 Ohm AM max. 4 W / 50 Ohm
Hub / Deviation / Déviation / Desviación / Balayage de fréquence / Frequentieverschuiving	max. 2 KHz / FM
Modulationsgrad / Modulation Degree Degré de modulation / Grado de modulación / Modulatiegraad	85 % max. AM
Frequenztoleranz / Frequency tolerance / Tolérance de fréquence / tolerancia de frecuencia / Frequentietolerantie	max. ±600 Hz
Ober-/Nebenwellenunterdrückung / Harmonic / spurious suppression / Réjection des (non) harmoniques / Supresión de los armónicos / Onderdrukking van storingen	≤4 x 10 ⁻⁹ W ≤2.5 x 10 ⁻⁹ W
Stromaufnahme / Current consumption / Consommation / Intensidad absorbida / Stroomverbruik	FM: 1100 mA / TX AM: 1W - 600 mA / TX 4W - 1800 mA / TX
Betriebsspannung / Power Supply Voltage / Alimentation / Alimentación / Voedingsspanning	max. 12 V nom.
Abmessungen / dimensions / dimensions / Dimensión / Afmetingen	168 mm x 40 mm x 125 mm
Gewicht / weight / Poids / Peso / Gewicht	795 gr.

Schaltplan Hauptplatine
Schematic Diagram main board

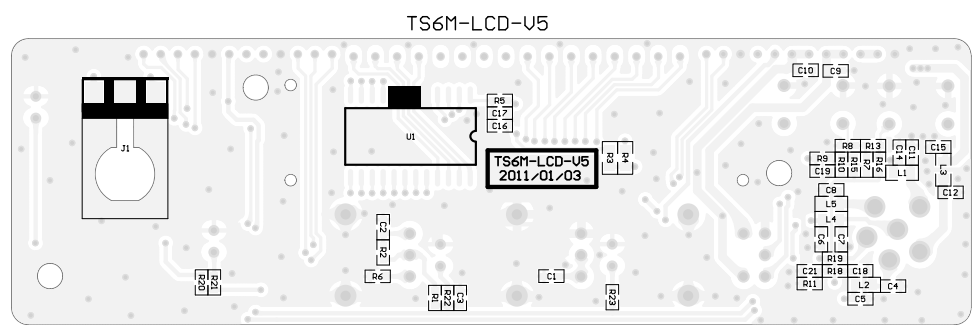
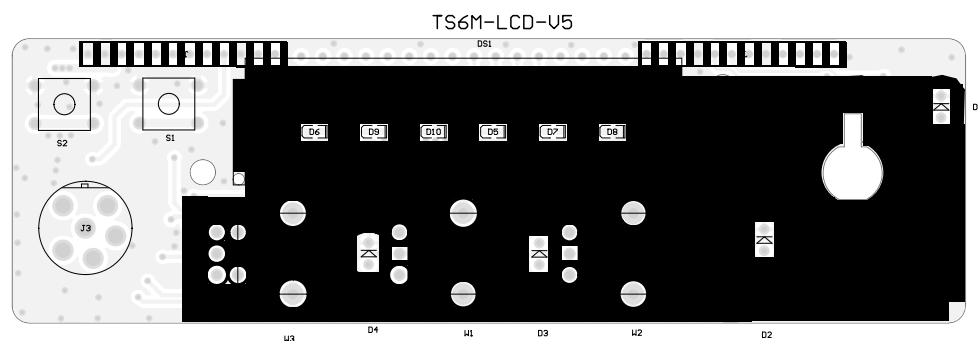
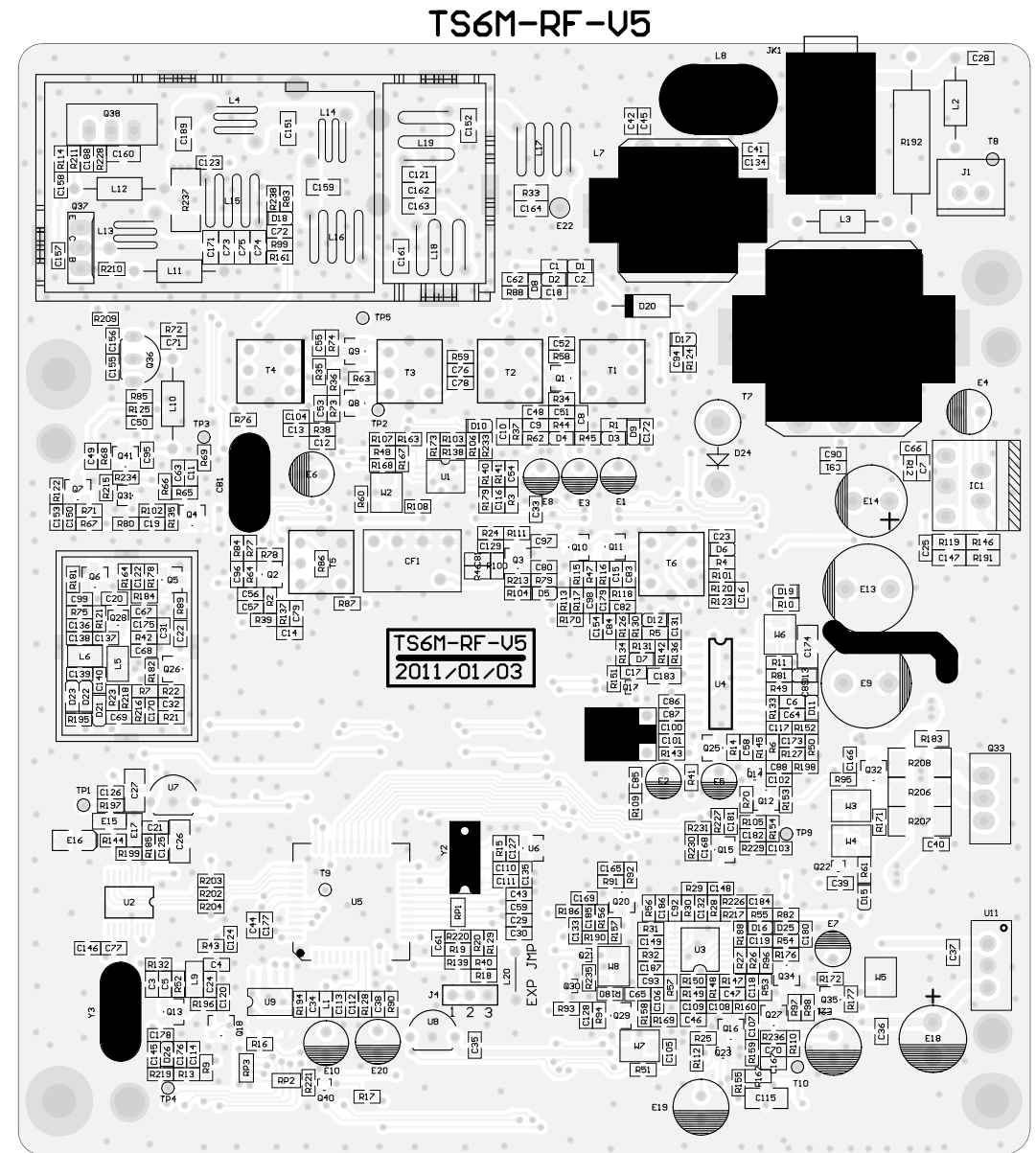


TEAM Electronic GmbH
04-01-2011

Schematic Diagram LCD



PCB layout main board



ÍNDICE

Instalación del TEAM TS-6M

1) Instalación de una antena CB	25
2) Conexión aérea	25
3) Instalación en el coche	25 - 26
4) Micrófono DM-906T	26
5) Fuente de alimentación	26

Funcionamiento del TEAM TS-6M

1) Encendido [Off / Vol]	27
2) Silenciador [SQ / ASQ]	27
3) Selección de canal [UP] [DN]	27
4) Selección de modulación [Mode]	27
5) Tipos de modelo	28
6) Transmisión	28
7) Tono de llamada	28
8) Canal prioritario 9 / 19 [CH9 / 19]	28
9) RF Gain [RFG]	29
10) "S" Meter	29
11) Jack de altavoces externos	29

Información adicional

1) Instrucciones de seguridad	29
2) Precauciones generales	29
3) Revisión	29
4) Conformidad	29

Tabla de canales y frecuencias	18
Características técnicas	19
Diagrama eléctrico	20 - 23

Instalación del TEAM TS-6M

1) Instalación de una antena CB

La antena es una de las partes más importantes del equipo, siendo la clase de antena utilizada la que determina el alcance del funcionamiento. Para seleccionar el lugar y la instalación apropiada de ésta le aconsejamos que sigan los siguientes criterios:

- > Asegúrese que la antena esté diseñada para instalación de radio de 27 MHz.
- > Coloque la antena lo más alto posible y sin que haya ningún obstáculo, despejada al máximo.
- > El cable aéreo debe estar en buen estado y los conectores conectados satisfactoriamente.
- > Asegúrese que el cable de la antena no esté muy doblado ni haciendo demasiados ángulos.
- > Cuanto más grande sea el tamaño físico de la antena, mayor será el rendimiento del equipo.

Al instalar la antena móvil, por favor siga los siguientes consejos:

- > Fijar la antena en el centro de la parte más grande de la carrocería.
- > Colocar la bobina de carga de la antena lo más cerca posible a la superficie metálica conductora de la carrocería del coche.

Existen otras posibilidades para fijar la antena en el coche sin necesidad de taladrar la carrocería, como por ejemplo, montando la antena en el canalillo, en el maletero, o utilizando la antena con base magnética o antena de cristal.

- > Todos los cables conectados, incluyendo el cable de la antena, no pueden superar los 3m de longitud.

2) Conexión aérea

Antes de pulsar el botón de transmisión, conectar la antena adecuada. El conector PL259 del cable (coaxial) se conecta al conector SO239 (14) en el panel trasero. Asegúrese que todas las clavijas estén apretadas y soldadas correctamente, ya que si las conexiones no se realizan debidamente podrían dañar la radio y reducir el alcance del equipo.

Una vez instalados equipo y antena, deberá medirse el R.O.E. (SWR) para un correcto funcionamiento del conjunto. Una R.O.E. (SWR) elevada disminuye la potencia radiada y podría causar daños en la parte final (transistores).

3) Instalación en el coche

Para ajustar el equipo en su coche, puede utilizar la abrazadera que se incluye por debajo del salpicadero. Montar siempre el transmisor en un lugar de fácil acceso a los conectores.

Otros puntos importantes para realizar el montaje correcto son:

- > que no haya interferencias técnicas,
- > tener buen acceso a los controles del coche,
- > que haya una circulación de aire suficiente para prevenir el recalentamiento de la radio en modo transmisión.

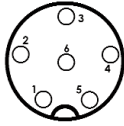
Hay que tener en cuenta que el indicador LC (6) sólo se puede leer desde un cierto ángulo.

Una radiación solar intensiva podría afectar a la legibilidad del indicador. Por eso, se recomienda comprobar la posición adecuada antes de la instalación final. La emisora se puede fijar fácilmente en el coche en diferentes posiciones utilizando la abrazadera que se incluye.

4) Micrófono DM-906T

Enchufar el micrófono (1) en el conector de 6 pin (12) del panel frontal. Hay que tener en cuenta que sólo funcionará en un sólo sentido. Sin el micrófono no es posible ninguna transmisión o recepción. La asignación de los pins de la clavija estándar GDCH es la siguiente:

PIN 1 Modulación
 PIN 2 Altavoces
 PIN 3 PTT
 PIN 4 Arriba/ Abajo
 PIN 5 Tierra
 PIN 6 +12 Voltios



Vista lateral soldadura del conector de micrófono o vista superior de la clavija de micrófono. El micrófono estándar DM-906T equipado con selector de canales y tono de señal está incluido en el TS-6M, puesto que es el más adecuado para esta unidad.

5) Fuente de alimentación

Antes de conectar la fuente de alimentación al cable de corriente DC, el dispositivo debe estar desenchufado. Para ello girar la tecla de control de volumen (10) [**Off / Vol**] en el sentido contrario a las agujas del reloj hasta que se pare y se oiga un sonido de desconexión.

Conectar los dos cables descubiertos a los 12 voltios DC de la batería del coche. Esta unidad está diseñada para operar con un sistema eléctrico negativo a masa. Tender el cable lo más lejos posible del conjunto, ya que puede producir interferencias. Vigilar la polaridad correcta durante la conexión.

BLACK (Negativo) conectar a - MINUS / tierra de la batería del coche.

RED (Positivo) conectar a 12 voltios + PLUS de la batería del coche.

Si la alimentación no está desconectada después de apagar el motor, los últimos ajustes se guardarán hasta que la unidad se apague.

Para operación de estación de base utilizar una alimentación (13,2 V / 2,5 A, p. Ej. TEAM serie LabNT.) La alimentación debería estar diseñada para operar con un transmisor, de lo contrario pueden surgir interferencias desde la línea de alterna o sobretensiones.

Después de haber conectado correctamente el micrófono, el cable y la fuente de alimentación, se puede empezar la operación.

Funcionamiento del TEAM TS-6M

1) Encendido [**Off / Vol**]

Antes de conectar la unidad, establecer el control de silenciador (9) [**SQ / ASQ**] hasta el tope en sentido contrario de las agujas del reloj y siempre sin activar el interruptor interno. El dispositivo se enciende con el control del volumen (10) [**Off / Vol**] girando en el sentido de las agujas del reloj. Los símbolos aparecen en el indicador LC (6) y la luz posterior LCD se encenderá. Ajustar el sonido del altavoz con el control de volumen al nivel deseado.

Todos los ajustes que se hagan durante la operación del transmisor quedarán memorizados después de que la unidad se apague y mientras no se interrumpa el suministro de energía.

2) Silenciador [**SQ / ASQ**]

El ruido estridente de fondo que se suele producir en canales libres se puede suprimir con la función de silenciador. Girando poco a poco el control de silenciador (9) [**SQ / ASQ**] en el sentido de las agujas del reloj se puede llegar a encontrar un punto donde desaparezca el ruido. Para ello se debería subir el control de silenciador lo suficiente hasta que se deje de oír el ruido de fondo de un canal no usado. Girando el control en el sentido de las agujas del reloj se suprimirán notablemente tanto las señales de interferencia como las estaciones débiles.

El silenciador automático [**ASQ**] se puede activar girando el control de silenciador en sentido contrario de las agujas del reloj hasta que el control haga clic. En esta posición la función normal de silenciador se apagará y el umbral silencioso se ajustará a un valor interno fijo.

3) Selección de canal [**DN**] [**UP**]

Todos los canales se pueden seleccionar pulsando los botones de selector de canal (2) [**UP**] y (3) [**DN**] en el micrófono, o bien girando el selector rotatorio de canal (8) del panel frontal hasta encontrar el canal deseado. El número de canal se indicará con dígitos grandes y la frecuencia de canal con dígitos pequeños en la ventana del LCD (6). No es posible seleccionar un canal mientras la radio esté en modo TX. Los canales forman un anillo como un sistema, lo que significa que se puede pasar del canal 40 (80) al canal 1 y viceversa. Para comunicaciones con una estación complementaria CB ambos transmisores se deben ajustar al mismo canal y al mismo tipo de modulación.

4) Selección de modulación [**Mode**]

El TS-6M puede funcionar en modulación AM o FM. Ésta se puede cambiar pulsando el botón (7) [**Mode**] entre los tipos de modulación AM y FM. El modo seleccionado AM se indicará mediante el símbolo **AM**.

5) Tipos de modelo

El modelo **TS-6M Full Multi Norm** se puede entregar en diferentes versiones con diferentes canales, tipos de modulación y potencia de transmisión.

DE 80 FM (26.565 - 27.405 MHz), 4 W / 40 AM (26.965 - 27.405 MHz), 4 W

EU 40 FM (26.965 - 27.405 MHz), 4 W / 40 AM (26.965 - 27.405 MHz), 1 W

EC 40 FM (26.965 - 27.405 MHz), 4 W

UK 40 FM (27.60125 - 27.99125 MHz), 4 W / 40 FM (26.965 - 27.405 MHz), 4 W

PL 40 FM (26.960 - 27.400 MHz), 4 W / 40 AM (26.960 - 27.400 MHz), 1 W

EI 40 FM (26.965 - 27.405 MHz), 4 W / 40 AM (26.965 - 27.405 MHz), 4 W

Para cambiar la norma actual, lleve a cabo por favor la llave de selección de modulación (7) [**mode**] mientras que gira la radio. En la iluminación de fondo LCD, el símbolo de la norma actual aparece, mientras que desaparecen el resto de los símbolos. Seleccione la norma con el interruptor selector rotativo de canal (8). Para confirmar su selección, gire la radio apagado y otra vez o espere aproximadamente seis segundos hasta que la radio vuelva automáticamente al modo de operación.

En relación con los permisos y las restricciones de las normas individuales en los varios países europeos, compruebe por favor el pasaporte de radio, que se incluye en el alcance de la entrega. El usuario tiene la responsabilidad exclusiva de la configuración correcta de la norma, válida en el país.

El tipo **"TS-6M hp"** sólo funciona con los canales 40 CEPT AM/FM. La potencia de transmisión es 4 W.

6) Transmisión

Para transmisión pulsar y mantener el botón (4) [**PTT**] del micrófono (1). Aparecerá en el LCD el símbolo **"TX"**, y el otro contador de soporte en el inferior del indicador mostrará la resistencia relativa de la señal de transmisión. La sensibilidad del micrófono (1) se ha ajustado para hablar a una distancia de 2-4 pulgadas (equivalente a 20 cms) . Si se habla en un tono elevado se pueden producir sobremodulaciones. Mientras el ajuste esté en modo de transmisión, no habrá ninguna entrada posible de botón y el auricular permanecerá en silencio. Al terminarse la transmisión soltar el botón PTT (4) y el aparato volverá al modo recepción.

7) Tono de llamada

Si pulsa a la vez el botón de transmisión (4) [**PTT**] y el de llamada (5) [**BP**] en el micrófono (1), se transmitirá un tono de llamada que sólo escuchará la estación correspondiente, ya que se enciende en el mismo canal y el mismo tipo de modulación.

8) Canal de Prioridad [CH9/19]

La TS-6M dispone de los canales de prioridad 9 y 19. El canal de prioridad 9 se selecciona pulsando la tecla (13) [**CH9/19**] solo una vez. Para seleccionar el canal de prioridad 19, pulse la tecla (13) [**CH9/19**] dos veces.

9) RFG

Las señales que se reciben de las inmediaciones, pueden ser a veces demasiado - distorsionan la señal. Es una ventaja para debilitar las señales muy fuertes, ya que estos pueden ser difíciles de entender a veces debido a la distorsión pesada. El control de [**RFG**] (11) la intensidad de la señal recibida se reducirá en un debilitamiento de la sensibilidad del receptor. No hay atenuación de la señal tiene lugar cuando se gira la perilla en sentido horario hasta que se detenga. Esto debe ser para el funcionamiento normal de la opción predeterminada. Girando hacia la izquierda reduce la sensibilidad del receptor.

10) "S" Meter

El S-pantalla del medidor consta de 5 barras de visualizar el nivel de recepción y el nivel de potencia radiada.

11) Jack de altavoces externos

El TS-6M está equipado con una toma jack de 3,5 mm (16) en el panel posterior para conectar un altavoz externo de impedancia de 4 - 8 Ohm. A 4 Ohms la carga de altavoz puede ser de 4 vatios (p. Ej. TEAM TS-500). Cuando los altavoces externos estén conectados, quedan silenciados los altavoces internos.

Información adicional

1) Instrucciones de seguridad

Los conductores deberán obedecer las normas de circulación en todo lo que respecta al uso del transmisor en un vehículo.

La unidad irradia energía RF en modo transmisión. También tengan en cuenta la distancia de seguridad respecto a la antena.

2) Precauciones generales

Proteger el equipo de la humedad y el polvo. No almacenar en lugares donde se produzcan aumentos de temperatura y se pueda dañar, como por ejemplo no exponerlo al sol. El equipo se puede limpiar con un trapo suave sin utilizar ningún tipo de producto químico.

3) Revisión

No se puede abrir el aparato, ni realizar reparaciones o ajustes posteriores, ya que cada modificación o intervención no autorizada dará como resultado la cancelación del permiso de explotación y la pérdida de garantía. No utilizarlo si parece que no funciona bien. En este caso, desconectar inmediatamente el equipo de la fuente de alimentación DC. En caso de encontrarse algún defecto, podrán contactar con el especialista autorizado o el equipo TEAM..

4) Conformidad

TEAM TS-6M

El transmisor móvil CB TEAM TS-6M cumple con todas las directrices Europeas R&TTE y estándares Europeos EN 300 135-1/-2, EN 300 433-2, EN 301 489-1/-13 und EN 60950-1.

Las especificaciones están sujetas a cambios sin previo aviso u obligación por parte del fabricante.

INDICE

Installazione del Team TS-6M

1) Installazione di un'antenna Cb	31
2) Connessione volante	31
3) Installazione sull'auto	32
4) Microfono DM-906T	32
5) Alimentazione	32

Funzionamento dell'apparato Team TS-6M

1) Accensione [Vol / Off]	33
2) Squelch [SQ / ASQ]	33
3) Selezione canale [UP] [DN]	33
4) Selettore di Modalità [Mode]	33
5) Tipologia Modelli	34
6) Trasmissione	34
7) Tono di chiamata	34
8) Priorità canale 9 / 19 [CH9 / 19]	34
9) RF Gain [RFG]	35
10) S-Tester	35
11) Presa esterna per altoparlante	35

Informazioni supplementaria

1) Istruzioni di sicurezza	35
2) Precauzioni generali	35
3) Assistenza	35

Tabelle Canali & Frequenza	18
Caratteristiche	19
Schema di principio	20 - 23

Installazione del Team TS-6M

1) Installazione di un'antenna Cb

L'Antenna è una delle parti più importanti dell'applicazione. Il tipo di antenna e la sua posizione hanno una grande importanza sul funzionamento del sistema. Per favore considerare i seguenti criteri di selezione della migliore posizione ed installazione della vostra antenna:

- > Assicuratevi che l'antenna sia progettata per le operazioni radio a 27 Mhz
- > La posizione dell'antenna deve essere tanto più alta possibile e senza ostacoli nelle vicinanze.
- > Il cavo volante non deve essere danneggiato e le spine devono essere collegate correttamente.
- > Assicuratevi che il cavo dell'antenna non sia piegato con curve troppo strette.
- > Tanto più è lunga l'antenna, maggiore è il rendimento nel funzionamento.

Quando installate un'antenna per CB, per favore seguite il seguente consiglio:

- > L'antenna dovrebbe essere fissata al centro della parte più grande della carrozzeria(capote).
- > L'antenna deve essere a massa con la parte metallica dell'automezzo.

Ci sono anche alcune alter possibilità per fissare l'antenna sulla macchina senza la necessità di forare la carrozzeria, per esempio montando l'antenna sulla gronda, montando l'antenna su appositi supporti, o usando un'antenna con una base magnetica.

- > Tutti i cavi alimentazione collegati, compreso il cavo antenna non devono essere di lunghezza superiore ai 3m.

2) Connessione volante

Prima di premere il tasto di trasmissione, dev'essere stabilita un'adeguata connessione volante. La spina PL259 del cavo (coassiale) è collegato alla presa SO239 (14) sul pannello posteriore. Assicurarsi che tutti i connettori siano fermamente chiusi e correttamente saldati. Connessioni inadeguate possono danneggiare la radio e ridurre di funzionamento.

L'antenna deve essere collegata alla radio, altrimenti una parte della trasmissione di potenza si rifletterà sull'antenna e non sarà irradiata. Ciò determina anche un calo nel numero di operazioni. L'abbinamento antenna/linea/radio va verificato prima di trasmettere (tramite Rosmetro interposto tra la radio e la linea ,verificando il minimo rapporto SWR ,ed eventualmente tarando l'antenna per arrivare ad un risultato ottimale). Dopo la misurazione della SWR,il Rosmetro deve essere rimosso dalla linea di antenna.

3) Installazione sull'auto

Quando si vuole fissare la radio sulla vostra auto, potete fissarla sotto il cruscotto, con l'aiuto della staffa di montaggio inclusa. Dovrete sempre montare il transceiver dove gli interruttori sono facilmente accessibili. Altri importanti accortezze per la corretta posizione di montaggio sono:

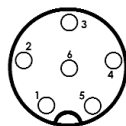
- > nessuna interferenza al veicolo,
- > buon accesso ai controlli della vettura,
- > sufficiente circolazione d'aria per evitare il surriscaldamento della radio nella modalità di trasmissione.

Si prega di tener conto che l'LC Display (6) è ben leggibile solo da un certo punto di vista. Un intenso irraggiamento solare può influenzare la leggibilità del display. Quindi, si raccomanda di scegliere la migliore posizione prima dell'installazione finale. L'unità può essere facilmente fissata in diverse posizioni sull'auto utilizzando l'acclusa staffa di montaggio.

4) Microfono DM-906T

Collegare il microfono (1) nei 6 piedini della presa (12) sul pannello anteriore. Noterete che entrano solo in una modalità (obbligata). La trasmissione e la ricezione non sono possibili senza il microfono. L'assegnazione dei pin della spina GDCH standard di microfono è riportata di seguito:

- PIN 1 Modulazione
- PIN 2 Altoparlante
- PIN 3 PTT
- PIN 4 UP/DOWN
- PIN 5 Massa
- PIN 6 6+12 Volt



Vista laterale del connettore del microfono o vista superiore del microfono plug-in.

Il microfono standar DM-906T, che è dotato di canale di selezione e di segnale acustico, è incluso nella confezione del TS-6M. Questo microfono è la soluzione migliore per il TS-6M.

5) Alimentazione

Prima di collegare alimentazione al cavo con fusibile, verificare che la radio sia spenta, ruotando il controllo del volume (11) [Off / Vol] in senso antiorario, fino a sentire il suono che ne indica lo spegnimento.

Poi collegare i due conduttori spelati all'altra estremità del cavo, con il 13,8 volt DC della batteria del veicolo. L'unità è stata progettata per funzionare con un sistema elettrico terreno negativo. Appoggiare il cavo, per quanto possibile, lontano da particolari, che possono causare interferenze. Guardare la corretta polarità durante la connessione.

- NERO Collegare a -MENO/ massa della batteria
- ROSSO Collegare a 12 Volts+ Più della batteria auto.

Per le operazioni della stazione base utilizzare un alimentatore adatto (13,2 V / 2,5 A, ad esempio, TEAM serie LabNT). L'alimentazione deve essere progettata per il funzionamento con un trasmettitore, altrimenti possono verificarsi interferenze dalla rete o eccessiva tensione.

Dopo aver collegato correttamente il microfono, le parti volanti e la fonte di alimentazione, si possono iniziare le operazioni radio.

Funzionamento dell'apparato TEAM TS-6M

1) Accensione [Vol / Off]

L'apparato si accende, ruotando il tasto controllo del volume (11) [Vol / Off] in senso orario, verso il centro posizione. Una volta acceso, i simboli appaiono sul display LCD (6) e la retroilluminazione LCD è accesa. Quando l'apparato viene acceso dopo una interruzione di alimentazione, funziona sul canale numero 9 nella modalità FM e la retroilluminazione LCD è color blu. Regolare il livello del suono con il controllo del volume all'intensità desiderata. Tutte le impostazioni, che sono effettuate durante il funzionamento del ricetrasmittitore, restano memorizzate dopo che l'unità viene spenta, a condizione che l'alimentazione non sia interrotta.

2) Squelch [SQ / ASQ]

I forti disturbi di fondo, spesso riscontrabili sui canali liberi, possono essere soppressi con la funzione Squelch. Ruotando lentamente in senso orario il controllo Squelch (9) si potrà trovare il punto dove i disturbi saranno eliminati. Fermare la rotazione del controllo Squelch quando ritenuto sufficiente il livello di soppressione disturbo. Girando in senso orario il soppressore di disturbo, si incrementa l'eliminazione di interferenze di segnale, cosa positiva anche prestazioni deboli. Lo Squelch automatico [SQ/Asq] può essere attivato ruotando in senso antiorario lo squelch controllo fino al click. In questa posizione la normale funzione Squelch è disabilitata, mentre è in funzione lo Squelch automatico impostato all'interno.

3) Selezione canale [UP] [DN]

Tutti i canali possono essere selezionati premendo il tasto selezione canale (2) e (3) sul microfono, o ruotando il selettore canale (9) sul pannello anteriore per il canale desiderato. Il numero del canale verrà visualizzato sul display LCD con grandi caratteri mentre la frequenza sarà visualizzata con piccoli caratteri (6). Non è possibile nessun tipo di selezione, mentre la radio è in modalità TX. Il passo dei canali è a sistema circolare. Si può passare dal canale 40 (80) al canale 1 e viceversa. Per la comunicazione con altra stazione CB, gli stessi dovranno essere impostati sul medesimo canale.

4) Selettore di Modalità [Mode]

Il TS-6M può lavorare in Modalità **AM** o **FM**. Premendo il tasto (7) [Mode] puoi selezionare tra la modalità **AM** e **FM**. La modalità AM selezionata sarà indicata con il simbolo **AM**.

5 Tipologia Modelli

L'apparato TS-6M può essere fornito in modelli diversi con differenti canali, tipi di modulazione e potenza di trasmissione.

DE	80 FM (26.565 - 27.405 MHz), 4 W / 40 AM (26.965 - 27.405 MHz), 4 W
EU	40 FM (26.965 - 27.405 MHz), 4 W / 40 AM (26.965 - 27.405 MHz), 1 W
EC	40 FM (26.965 - 27.405 MHz), 4 W
UK	40 FM (27.60125 - 27.99125 MHz), 4 W / 40 FM (26.965 - 27.405 MHz), 4 W
PL	40 FM (26.960 - 27.400 MHz), 4 W / 40 AM (26.960 - 27.400 MHz), 1 W
EI	40 FM (26.965 - 27.405 MHz), 4 W / 40 AM (26.965 - 27.405 MHz), 4 W

Per regolare o cambiare il regolamento, si prega di avere il selettore di modalità (7) [**mode**] mentre si accende il dispositivo verso il basso. Il display lampeggia la sigla dello standard attuale. Tutti gli altri simboli non sono visibili. La norma desiderata viene impostata con il interruttore a rotazione per selezione canale (8). Per confermare la norma il dispositivo e di nuovo a breve.

Per quanto riguarda i permessi e le limitazioni di diverse norme nei vari paesi europei, controlli prego il passaporto radiofonico, che è incluso nella portata della consegna. L'utente ha la responsabilità esclusiva per l'impostazione corretta della norma, valida nel paese:

Nota:
TS-6M hp (EC CEPT) internamente è regolato a 40 AM/FM, 4 watt soltanto.

6 Trasmissione

Per trasmettere mantenere premuto il tasto PTT (4) sul microfono (1). Sul display LCD appare il simbolo **TX**, e il misuratore a barre nella parte inferiore del display visualizza la relativa trasmissione del segnale. La sensibilità del microfono (1) è stata tarata a dare buoni risultati parlando di norma, ad una distanza di 5-10 cm. Parlare troppo forte potrebbe causare distorsioni del segnale e rendere difficile la comprensione. Mentre si è in modalità di trasmissione non vi è alcuna possibilità di modificare alcuna impostazione della radio e il ricevitore è disattivato. Al termine della trasmissione rilasciare il tasto PTT (4) e si ritorna alla modalità di ricezione.

7 Tono di chiamata

Premendo contemporaneamente il tasto di trasmissione (4) (PTT) e il tasto di chiamata (5) [**BP**] sul microfono (1), un tono di chiamata sarà trasmesso e potrà essere ascoltato solo da altra stazione, a condizione che sia accesa sullo stesso canale e con lo stesso tipo di modulazione.

8) Priorità canale 9 / 19 [CH9/19]

La TS-6M è dotata di un canale prioritario 9 e 19. Il canale prioritario 9 è selezionato premendo il tasto (13) [CH9/19] una volta. Per selezionare il canale 19, premere il tasto (13) [CH9/19] due volte. Quando la priorità canale è settata, il canale e la frequenza lampeggiano sul display e tutti i tasti di funzione compreso il selettore canale rotatorio sono disabilitati. Per ritornare al canale precedente, premere il tasto (13) (CH9/19) una volta, se è stato selezionato il canale prioritario 9, o due volte, se è stato settato il canale prioritario 19. Una volta ritornati alla regolare modalità, tutte le funzioni saranno nuovamente attivate.

9) RFG

Segnali che vengono ricevuti dalle immediate vicinanze, può essere a volte troppo - distorcere il segnale. E 'un vantaggio per indebolire i segnali molto forti, in quanto questi possono essere difficili da capire a volte a causa di una distorsione pesante. Il controllo [RFG] (11) la potenza del segnale ricevuto sarà ridotto, indebolendo la sensibilità del ricevitore. Nessuna attenuazione del segnale avviene quando la manopola è girata in senso orario finché non si arresta. Questo dovrebbe essere per il normale funzionamento del default. Ruotando in senso antiorario riduce la sensibilità del ricevitore.

10) S-Tester

La S-tester si compone di 5 bar visualizzare il livello di ricezione e il livello di potenza irradiata.

11) Presa esterna per altoparlante

Il TS-6M è fornito di una presa da 3,5 millimetri (17) posta sul pannello posteriore per collegare un altoparlante esterno dall'impedenza di 4 - 8 Ohm. Per 4 Ohm di impedenza l'altoparlante può essere di 4 watt (ad esempio Team TS-500). Quando l'altoparlante esterno è collegato lo speaker interno sarà spento.

Informazioni supplementaria

1) Istruzioni di sicurezza

Gli autisti devono mantenere l'attenzione alle regole del traffico usando il ricetrasmittitore in un veicolo. L'apparato, quando in modalità TX, irradia energia RF. Mantenere l'antenna ad una distanza di sicurezza.

2) Precauzioni generali

Proteggere l'apparato da umidità e da polvere. Non immagazzinare nei punti dove la temperatura può aumentare e causare danni, per esempio al sole. L'apparato può essere pulito utilizzando un panno morbido. Non usare i prodotti chimici per pulire l'apparato.

3) Assistenza

L'apparato non deve essere aperto. Le riparazioni o regolazioni "fai da te" non devono essere effettuate, poiché ogni modifica o intervento non autorizzato provocherà l'annullamento del permesso di utilizzo, della garanzia e renderà nulli i reclami. Non usare l'apparato se sembra non funzionare correttamente. In questo caso staccare immediatamente l'apparato dalla fonte di alimentazione. Se riscontrato un difetto, il rivenditore autorizzato/specializzato Team, o Team devono essere avvisati con in ogni caso.

CONTENU

Mise en service du TEAM TS-6M

1) Montage d'une antenne CB	37
2) Connexion de l'antenne	37
3) Montage dans la voiture	38
4) Microphone DM-906T	38
5) Connexion de l'alimentation	38

Le fonctionnement de votre TEAM TS-6M

1) Mise en marche [Off / Vol]	39
2) Réglage du squelch [SQ / ASQ]	39
3) Choix du canal [UP] [DN]	39
4) Choix de la modulation [Mode]	39
5) Espèces de modèles	40
6) Emettre	40
7) Tonalité d'appel	40
8) Canal 9/19 prioritaire [CH9/19]	40
9) [RFG]	41
10) S-mètre interne	41
11) Connexion d'un haut-parleur externe	41

Informations additionnelles

1) Sécurité	41
2) Service	41
Tableaux Canaux & Frequence	18
Caractéristiques	19
Schema de principe	20 - 23

Mise en service du TEAM TS-6M

1) Montage d'une antenne CB

L'antenne est une partie très importante d'une station émettrice. Le type d'antenne et le lieu de placement sont d'une grande importance pour la portée de votre émetteur récepteur. Les critères suivants sont déterminants pour le choix du lieu de placement et le montage de l'antenne:

- > Faites attention de maintenir une certaine distance de sécurité à l'antenne à cause de la radiation radioélectrique.
- > Utilisez une antenne prévue pour 27 MHz.
- > Choisissez l'endroit de l'antenne le plus haut que possible et le moins barré que possible.
- > Le câble d'antenne ne doit être pas endommagé et les connecteurs doivent être raccordés en bonne forme.
- > Le câble d'antenne ne doit être coudé pas trop fort.
- > Les antennes avec une longueur plus grande atteindront une portée plus grande.

Prenez en considération les conseils suivants pour le montage des antennes mobiles:

- > Placez l'antenne au milieu d'une part plus grande de la carrosserie.
- > Le pied d'antenne mobile doit avoir le contact le mieux possible à une surface bien conductible de la carrosserie.

En dehors de la "montage fixe" de l'antenne mobile, qui demande la perçage d'un trou dans la carrosserie de votre voiture, il y a des autres possibilités pour l'installation, par exemple l'utilisation d'une antenne de gouttière ou une antenne de fenêtre d'auto, la montage à un support sur le coffre ou la montage avec un pied magnétique.

- > Tous câbles reliés peuvent avoir une longueur de 3 m au maximum.

2) Connexion de l'antenne

Avant d'émettre il faut brancher une antenne à l'appareil. Le connecteur PL du type PL259 du câble d'antenne (coax) doit être raccordé à la prise d'antenne (14) placé au panneau arrière. L'écrou à raccord doit être vissé à fond pour une bonne jonction. Il faut également veiller au bon raccordement du câble coaxial à l'antenne. Un mauvais raccord peut entraîner des pertes et peut également endommager l'appareil.

En outre l'antenne doit être adaptée bien au émetteur récepteur, sinon une part de la puissance d'émission soit reflétée à l'antenne et ne soit pas rayonnée. Ça réduit aussi la portée de l'appareil. L'accord d'antenne est réalisé par l'adaptation de la longueur du radiateur ou son dispositif d'accord au minimum du rapport d'amplitude de puissance, qui peut être mesuré avec un mesureur de réflexions (par exemple TEAM SWR 1180P). Après avoir fini la mesure le mesureur de réflexions doit être enlevé du câble entre l'appareil et l'antenne.

3) Montage dans la voiture

Pour la fixation de l'appareil dans votre voiture, vous pouvez ou attacher l'un support de montage livré sous le tableau de bord et visser l'appareil sur celui. Veillez bien de fixer l'appareil à des endroits où les éléments de commande soient bien accessibles et l'afficheur soit bien visible. Prenez aussi en considération les aspects suivants pour le choix de la position dans votre voiture:

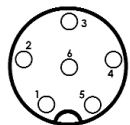
- > aucune atteinte de la sécurité routière,
- > bonne accessibilité des éléments de manipulation de la voiture,
- > suffisante circulation d'air pour empêcher un surchauffage de l'appareil en cas de transmission.

Faites attention que l'affichage LCD (6) ne soit que bien lisible d'un angle certain. Une insolation forte peut aussi porter atteinte à la lisibilité de l'afficheur. Vérifiez la position plus avantageuse avant le montage définitif. A l'aide du support de montage livré vous pouvez installer votre appareil facilement à plusieurs places dans la voiture.

4) Microphone DM-906T

Brancher la fiche 6 broches du microphone (1) à la prise du microphone (12) placée sur la partie gauche au panneau avant de l'appareil. Sans microphone, il n'est pas possible d'émettre ou de recevoir. Le connecteur du microphone est raccordé selon le standard GDCH:

PIN 1 Modulation	PIN 2 Haut-parleur
PIN 3 PTT	PIN 4 Up/Down
PIN 5 Masse	PIN 6 +12 Volt



Vue du côté de soudure du connecteur du microphone ou vue du côté avant de la fiche du microphone.

Le microphone, qui est livré avec l'appareil, est le type standard DM-906T avec sélection de canaux et tonalité d'appel. Ce microphone est apte le mieux au TS-6M.

5) Connexion de l'alimentation

Avant de brancher le TS-6M sur une source d'alimentation, il faut mettre l'appareil hors service en tournant le réglage du volume et l'interrupteur marche / arrêt (10) [Off / Vol] vers la gauche, jusqu'à ce qu'il s'enclenche.

Puis reliez les deux bouts dénudés du câble à l'alimentation de la voiture. En outre le câble est protégé par un fusible. L'émetteur récepteur est prévu pour fonctionner en courant continu de 12 V, le négatif à la masse. Le câble d'alimentation doit être installé plus loin que possible des agrégats gênants. Veillez bien à la correcte polarité pendant la connexion du câble d'alimentation.

NOIR	sera branché à la borne négative (-) ou masse
ROUGE	sera branché à la borne positive (+) ou 12 Volt.

Il est recommandé d'utiliser une borne pas coupée automatiquement avec le contact, sinon les derniers ajustements ne resteront pas emmagasinés quand l'appareil et la voiture soient état hors service.

Pour l'utilisation en station fixe branchez votre appareil sur une alimentation régulée (13,2 V / 2,5 A , par exemple les séries TEAM LabNT). L'alimentation régulée doit être qualifiée pour le service à un émetteur récepteur, sinon on risque des dérangements par ronflement dû au courant alternatif en émission et réception ou surtension en émission.

Après la connexion de l'antenne, du microphone et de l'alimentation, votre émetteur récepteur est maintenant prêt à fonctionner.

Le fonctionnement de votre TEAM TS-6M

1) Mise en marche [Off / Vol]

Avant d'allumer votre appareil, veillez à ce que le réglage (9) [SQ / ASQ] soit tourné vers la gauche sans d'être s'enclenché. En tournant l'interrupteur et réglage du volume (10) [Off / Vol] vers la droite l'appareil est allumé. Les symboles apparaissent dans l'affichage (6) et l'éclairage de l'afficheur s'allume. Si l'appareil est mis en marche pour la première fois, après l'alimentation soit coupée une fois, l'appareil se trouve sur canal 9 en position FM, et l'éclairage de l'afficheur est bleu. Réglez maintenant le réglage du volume à une valeur agréable. Tous les ajustages effectués pendant l'opération du TS-6M resteront emmagasinés après l'appareil est mis hors circuit avec l'interrupteur (10) [Off / Vol], tant que l'appareil soit branché à une alimentation sans coupure.

2) Réglage du squelch [SQ / ASQ]

Lorsque le récepteur de l'appareil se trouve sur un canal libre, on peut entendre un bruit gênant. La fonction du Squelch sert pour supprimer ce bruit. Tournez lentement le réglage de suppression de bruit (9) [SQ / ASQ] dans le sens des aiguilles d'une montre jusqu'à une position où le bruit de fond disparaît. Dans cette position, le récepteur sera silencieux s'il n'y a pas des stations sur le canal. L'arrivée de signaux radioélectriques supprimera automatiquement l'action du Squelch, de sorte que l'on puisse écouter la station. Lorsque l'on tourne le bouton plus loin encore, il faut des signaux plus forts pour ouvrir le Squelch. Pour cette raison faites les ajustements sur un canal libre. En tournant le réglage de suppression de bruit vers la gauche jusqu'à ce qu'il s'enclenche vous activez la fonction squelch automatique. Le seuil de réponse du Squelch est ainsi ajusté à une valeur fixe.

3) Choix du canal [UP] [DN]

Tous les canaux peuvent être choisis à l'aide des boutons (2) [UP] et (3) [DN] au microphone (1) ou du sélecteur rotatif (8) au panneau avant. Dans la fenêtre d'affichage LCD (6) le numéro du canal est indiqué avec des chiffres grands et la fréquence avec des chiffres petits. La sélection de canaux n'est pas possible en position émission. L'appareil passe par les canaux dans un sens annulaire. Après être arrivé au canal maximal on peut continuer avec le canal 1 et vice versa. Un contact radio est seulement possible si l'autre station se trouve sur le même canal ou la même fréquence, et si elle utilise la même modulation.

4) Choix de la modulation [Mode]

L'appareil TS-6M (Full Multi Norm) peut travailler ou bien avec la modulation FM ou bien avec la modulation AM. La puissance d'émission est toujours 4 W. Si la version actuelle de votre TS-6M il permet, vous pouvez changer la modulation en appuyant sur la touche (7) [Mode] entre AM et FM. La modulation AM est indiquée par la lampe en vert **AM** et la modulation FM s'éclaire par la lampe en rouge.

5) Espèces de modèles

L'appareil TS-6M Full Multi Norm peut être fourni en plusieurs types, qui se distinguent par les canaux disponibles, les modulations possibles et les puissances d'émission.

DE 80 FM (26.565 - 27.405 MHz), 4 W / 40 AM (26.965 - 27.405 MHz), 4 W

EU 40 FM (26.965 - 27.405 MHz), 4 W / 40 AM (26.965 - 27.405 MHz), 1 W

EC 40 FM (26.965 - 27.405 MHz), 4 W

UK 40 FM (27.60125 - 27.99125 MHz), 4 W / 40 FM (26.965 - 27.405 MHz), 4 W

PL 40 FM (26.960 - 27.400 MHz), 4 W / 40 AM (26.960 - 27.400 MHz), 1 W

EI 40 FM (26.965 - 27.405 MHz), 4 W / 40 AM (26.965 - 27.405 MHz), 4 W

D'ajuster ou de changer de règles, s'il vous plaît avoir le changeur de choix de la modulation (7) [**mode**] tout en tournant sur le périphérique vers le bas. L'écran va clignoter l'abréviation de la norme actuelle. Tous les autres symboles ne sont pas visibles. La norme souhaitée est réglée avec le sélecteur rotatif de canaux (8). Pour confirmer le dispositif de la norme hors et sous peu.

Concernant les permissions et les restrictions des différentes normes dans les divers pays européens, vérifiez le passeport de radio, qui est inclus dans la portée de la livraison. L'utilisateur est seul responsable de la configuration adéquate de la norme, valable dans le pays.

Le type TS-6M -hp marche sur les 40 canaux CEPT, avec la modulation AM/FM. La puissance d'émission est toujours 4 W.

6) Emettre

Pour émettre on actionne durant toute la communication la touche d'émission (4) [**PTT**] du microphone (1). L'afficheur indique **TX** et aussi un mètre à barres, qui indique lors de l'émission la puissance d'émission propre relative. Vous parlez à voix normale à environ 5 à 10 cm du microphone (1). Parler à voix plus forte ou plus douce peut diminuer la compréhension chez votre correspondant. En position émission la plupart des éléments de commande est verrouillée. A la fin de votre message relâchez la touche (4) [**PTT**]. L'appareil se remet alors en position réception.

7) Tonalité d'appel

En pressant la touche d'émission (4) en même temps avec la touche de la tonalité (5) [**BP**] le signal d'appel sera émis et est seulement perceptible chez l'autre station, qui doit se trouver sur le même canal avec la même modulation.

8) Le canal prioritaire [CH9/19]

L'appareil dispose dans toutes ses versions des canaux prioritaires 9 et 19. Le canal 9 est activé via un appui unique sur la touche canal prioritaire (13) [**CH9/19**]. Pour activer le canal 19 comme canal prioritaire, la touche canal prioritaire doit être appuyée deux fois.

9) RF GAIN

La sensibilité de réception peut être diminuée en réglant le potentiomètre RF-GAIN. Les signaux qui sont reçus dans le voisinage immédiat, mai être trop parfois - déforment le signal. C'est un avantage d'affaiblir des signaux très forts, car ils peuvent être difficiles à comprendre parfois en raison de lourdes distorsions. Le contrôle RFG [RFG] (11), la force du signal reçu sera réduite en affaiblissant la sensibilité du récepteur. Aucune atténuation du signal n'est effectuée lorsque le bouton est tourné vers la droite jusqu'à ce qu'il s'arrête. Cela devrait être pour le fonctionnement normal de la défaillance. En tournant dans le sens réduit la sensibilité du récepteur.

10) S-mètre interne

Le S-mètre à barres dans la fenêtre d'affichage (6) indique lors de la réception l'intensité du signal reçu (valeur S).

1) Connexion d'un haut-parleur externe

L'appareil TS-6M est fourni avec une prise du type jack 3,5 mm (16) au panneau arrière pour la connexion d'un haut-parleur externe avec une fiche 3,5 mm. L'impédance peut être entre 4 et 8 Ohm. Un haut-parleur avec 4 Ohm consomme au maximum 5 Watt (par exemple TEAM TS-500). L'haut-parleur incorporé est coupé lorsque la prise est utilisée.

Informations additionnelles

1) Sécurité

Les chauffeurs doivent obéir la réglementation des transports en utilisant l'appareil en voiture. L'appareil rayonne en position émission de la puissance à haute fréquence. Faites attention que l'antenne se trouve dans une distance de sécurité de vous et des autres personnes.

2) Service

L'appareil ne peut pas être ouvert. Toute modification ou manipulation de l'appareil aura pour conséquence une annulation de l'autorisation de service et la non-conformité avec les dispositions. Toute perturbation ne peut être supprimé que par du personnel spécialisé et autorisé.

Het opzetten van de TEAM TS-6M

INHOUD

Het opzetten van de TEAM TS-6M

1) Installeren van een CB antenne	43
2) Antenne aansluiting	43
3) Installatie in de auto	43
4) Microfoon DM-906T	44
5) Spanning bron.	44

De werking van TEAM TS-6M

1) Inschakelen [Off / Vol]	44
2) Ruisonderdrukking [SQ / ASQ]	45
3) Kanaalkeuze [UP] [DN]	45
4) Omschakelen van de modulatie [Mode]	45
5) Omschakelen van de land versies	46
6) Zenden	46
7) Oproep toon	46
8) Voorrang kanaal 9/19 [CH9/19]	46
9) [RFG]	47
10) Interne Signaal-Meter	47
11) Externe luidspreker aansluiting	47

Toegevoegde informatie

1) Veiligheids instructies	47
2) Algemene richtlijnen	47
3) Service	47
4) Conformiteit	47

Kanalen en frequentietabellen	18
Technische gegevens	19
Schakelschema	20 - 23

1) Installeren van een CB antenne

De antenne is een van de meest belangrijke onderdelen van de installatie. Het type antenne en de montageplaats heeft een groot effect op de afstand. Volg de volgende criteria voor de beste locatie en installatie van uw antenne.

- > Verzeker u ervan dat de antenne voor de 27MHz is ontworpen.
- > De locatie van de antenne moet zo hoog mogelijk zijn, zonder naaste obstakels.
- > De antenne kabel mag niet zijn beschadigd en vanaf de fabriek voorzien zijn van een connector
- > De kabel mag niet strak liggen.
- > De afstand die u kunt overbruggen is afhankelijk van mechanische lengte van de antenne.

Wanneer u een mobile antenne installeert let dan op de volgende adviezen.

- > De antenne moet in het midden van de carrosserie worden bevestigd.
- > De spoel van de mobiel antenne moet zo dicht mogelijk bij het metaal van de carrosserie worden bevestigd.

Er zijn ook andere mogelijkheden van bevestigingen zonder een gat te boren in de carrosserie van de auto, bijvoorbeeld de bevestiging met een beugel op een dakgoot of kofferdeksel of gebruik maken van een magneetvoet of een on-glass antenne.

- > Alle aangesloten kabels moeten zo kort mogelijk worden gehouden. In ieder geval niet langer dan 3 mtr.

2) Antenne aansluiting

Voordat u de zendtoets indrukt moet de antenne worden aangesloten. De PL259 plug van de antenne kabel (coax) wordt aan SO239 (14) aan de achterzijde aangesloten. Zorg ervoor dat alle pluggen goed zijn aangesloten en gesoldeerd. Slecht aangesloten pluggen kunnen uw radio beschadigen en de afstand zal worden gereduceerd.

De antenne moet met de radio worden aangepast anders zal een deel van het zend vermogen in de antenne worden gereflecteerd. Dit zorgt ook voor een gereduceerde afstand. De lengte van de antenne moet worden aangepast, dit wordt gemeten met een SWR (Team SWR 1180P). Na de meting moet de SWR meter worden verwijderd.

3) Installatie in de auto

Wanneer u het apparaat in de auto wilt bevestigen, dan kunt u de mobiele houder voor onder het dashboard gebruiken.

De zender altijd op een plaats monteren waar u makkelijk bij de bediening kunt. Andere belangrijke punten voor een goede bevestiging van het apparaat:

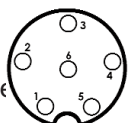
- > geen beperking van het gezichtsveld
- > Goed bereik van de bedieningselementen.
- > Een goede lucht circulatie om oververhitting van het apparaat te verhinderen.

Let erop dat het LC display (6) alleen onder een bepaalde hoek goed zichtbaar is. Ook het zonlicht zorgt voor een slecht afleesbaar scherm. Het is aan te bevelen om de beste positie te controleren voordat u gaat inbouwen. Het apparaat kan eenvoudig in verschillende posities worden gemonteerd door gebruik te maken van de montage beugel.

4) Microfoon DM-906T

De microfoon (1) kan in de 6 pin (12) op het front paneel aansluiten. Er is geen zend en ontvangst mogelijk zonder microfoon. De aansluiting is volgens de GDCH standaard.

PIN 1 Modulatie
 PIN 2 Luidspreker
 PIN 3 PTT
 PIN 4 Up/Down
 PIN 5 Massa
 PIN 6 +12 Volt



Soldeer zijde van de microfoon connecte

De standaard microfoon DM-906T, die bij de TS-6M wordt geleverd is voorzien van een kanaal selectie en signaal toon. Deze microfoon is de beste keuze voor uw TS-6M.

5) Spanning bron.

Voordat u de spanning aansluit op de DC kabel moet de zendontvanger zijn uitgeschakeld. Sluit dan de twee kale uiteinden van de kabel op de accu van de auto aan. De zender is geschikt voor werking met negatieve massa op het elektrische systeem 12 volt DC. Legt de kabel zover mogelijk weg van aggregaten die interferentie kunnen verzorgen. Let bij het aansluiten op de correcte polariteit.

ZWART	Sluit deze aan op de - MIN/ massa van de auto accu.
ROOD	Sluit deze aan op de 12 volt + PLUS van de auto accu.

Bij het verwijderen van de plus blijven de laatste instellingen na het uitschakelen van de zender bewaard.

Voor basis gebruik hebt u een geschikt netvoeding nodig (13.2 V / 2.5 A, TEAM LabNT series). De netvoeding moet geschikt zijn voor het gebruik met een zender, anders zal interferentie van de voeding of overspanning de zender beschadigen.

Nadat de microfoon, Antenne en voeding correct zijn aangesloten kunt u met starten met de verbindingen.

De werking van TEAM TS-6M

1) Inschakelen [Off / Vol]

Voor de eerste maal inschakelen zal de ruis regelaar (9) [**SQ / ASQ**] tot de linkeraanslag worden gedraait. Het apparaat wordt ingeschakeld door de volume regelaar (10) [**Off / Vol**] naar rechts te draaien. Het apparaat bevindt zich bij de eerste maal inschakelen, na een onderbreking van de spanningstoevoer op kanaal 9 in de mode FM. De achtergrond van de uitlezing licht nu oranje of blauw op en de ontvangstruis of een andere station wordt hoorbaar. Stel nu de gewenste luidsterkte in. Alle instellingen die bij de werking van het apparaat zijn gebruikt, blijven na het uitschakelen behouden, zolang de stroomvoorzorging niet wordt onderbroken.

2) Ruis onderdrukking [SQ / ASQ]

Het storende aanhoudende ruisen, dat altijd op een vrij kanaal optreedt, kan met behulp van de ruisonderdrukker onderdrukt worden. Het apparaat beschikt over een automatische (ASQ) en een handmatige ruisonderdrukking (SQ).

De automatische ruisonderdrukking is intern op een ingestelde middenwaarde ingesteld en word door het draaien van de ruis regelaar, (9) [**SQ / ASQ**] geheel naar links, geactiveerd. Het in- of uitschakelen van de automatische ruisonderdrukking wordt door een acoustische dubbel toon bevestigd. In de uitlezing wordt de geactiveerde toestand van de automatische ruisonderdrukking door 2 punten in de kanaal uitlezing bevestigd.

Om de handmatige ruisonderdrukking te activeren, draait u de ruisregelaar (9) [**SQ / ASQ**] eerst geheel naar links, u kunt dan de regelaar langzaam naar rechts draaien tot een dubbele toon het omschakelen van de handmatige ruisonderdrukking bevestigd. De in de automatische ruisonderdrukking aangeduide 2 punten in de uitlezing verdwijnen in de handmatige ruis onderdrukking.

De regelaar zal alleen over de ruisdrempel worden gedraait, tot het ruisen zeker onderdrukt is.

Wanneer een station op het kanaal uitzend, opent de ruisonderdrukking en het signaal is hoorbaar. Bij een kritische instelling van de ruisonderdrukking kan af en toe een ruis optreden, zonder dat er een station zich op het kanaal bevindt. Verder naar rechts draaien onderdrukt de toenemende zwakke stations, maar ook sterke stoor signalen

3) Kanaalkeuze [UP] [DN]

De Kanalen kunnen door het drukken op de kanaal toetsen (2) [**UP**] en (3) [**DN**] op de microfoon of met de kanalen draaischakelaar (8) worden ingesteld. In het LC-Display (6) verschijnt de aanduiding van de kanalen met grote cijfers en de bijbehorende frequentie met de kleine cijfers daar direct onder. Tijdens het zenden kan een ander kanaal worden ingesteld. De kanaalnummers worden als een ring doorlopen, zodat de kanalen omhoog tellen van 1 tot 40 of 80 en omlaag tellend van 80 of 40 tot 1. Er kan alleen op een overeenstemmend kanaalnummer en modulatie met het tegenstation worden gecommuniceerd.

4) Omschakeling van de modulatiesoorten [Mode]

De TS-6M werkt in de modulatiesoorten AM en FM. In de norm EC de versie TS-6M Full Multi Norm is volledig Multi Norm en staan in alle gebruiksoorten de mode FM tot je beschikking. In het geval dat het apparaat op het actuele kanaal ook de mode AM accepteert, kunt u door het indrukken van de toets (7) [**Mode**] tussen AM en FM heen- en weer schakelen. De mode AM wordt met de groene LCD en de mode FM met de oranje LCD aangeduid. In het geval dat de TS-6M die mode AM niet accepteert, krijgt u alleen een bevestigings toon, maar het symbool FM blijft in de uitlezing.

In het geval dat een kanaal zich in de mode AM bevindt en er wordt van een kanaal veranderd, op welke de mode AM niet wordt geaccepteerd word, vindt een terug schakeling op FM plaats. Bij een verdere verandering op een kanaal, waar de mode AM geaccepteerd word, springt de mode automatisch weer op AM terug.

Aanwijzing voor de norm UK:

In de norm UK geeft de oranje en groene LCD de gekozen FM-frequentieband EU of UK aan en niet de mode AM of FM. De norm UK beschikt over 40 kanalen FM UK (27,60125 - 27,99125 MHz) en 40 kanalen FM EU (26,965 - 27,405 MHz).

5) Omschakelen van de versies

De Selectie van de versie de TS-6M Full Multi Norm kan door de gebruiker aan de volgende normen worden geplaatst:

DE 80 FM (26.565 - 27.405 MHz), 4 W / 40 AM (26.965 - 27.405 MHz), 4 W
 EU 40 FM (26.965 - 27.405 MHz), 4 W / 40 AM (26.965 - 27.405 MHz), 1 W
 EC 40 FM (26.965 - 27.405 MHz), 4 W
 UK 40 FM (27.60125 - 27.99125 MHz), 4 W / 40 FM (26.965 - 27.405 MHz), 4 W
 PL 40 FM (26.960 - 27.400 MHz), 4 W / 40 AM (26.960 - 27.400 MHz), 1 W
 EI 40 FM (26.965 - 27.405 MHz), 4 W / 40 AM (26.965 - 27.405 MHz), 4 W

Voor het instellen of het omschakelen van de normen houdt u de modulatiesoorten schakelaar (7) [**mode**] tijdens het inschakelen van het apparaat ingedrukt. In de uitlezing verschijnt knipperend de afkorting van de actuele norm. Alle andere symbolen zijn niet zichtbaar. De gewenste norm wordt ingesteld door met de kanalen draaischakelaar (8). Voor het bevestigen van de norm het apparaat kort uit- en weer inschakelen.

Betreffende de toestemmingen en de beperkingen van de individuele normen in de diverse Europese landen, te controleren gelieve het radiopaspoort, dat in het werkingsgebied van levering inbegrepen is. De gebruiker is verantwoordelijk voor de juiste instelling van de norm, geldig in het land.

Nota:
De norm TS-6M hp (CEPT van de EG) beschikt over 40 kanalen AM/FM, 4 Watt.

6) Zenden

Voor het zenden wordt de op de microfoon (1) ingebouwde zend toets (4) [**PTT**] ingedrukt en voor de duur van het spreken ingedrukt. Het zend symbool **TX** verschijnt in de uitlezing. De balken aanduiding onder de LCD aanduiding geeft het relatieve zendvermogen aan. De microfoon moet ca. 5 cm van uw mond worden gehouden en op normale toon spreken. Te hard spreken bemoeilijkt het verstaan. Na het beëindigen van het gesprek moet de PTT toets. (4) weer worden losgelaten en het apparaat schakelt terug op ontvangst. De toetsen functioneren niet tijdens het zenden.

7) Oproep toon

Als u op de microfoon (1) de PTT-toets (4) en de oproeptoets (5) [**BP**] gelijktijdig ingedrukt, wordt er een toon uitgezonden. Dit is door het tegenstation te horen, mits het gelijke kanaal en modulatie zijn ingesteld.

8) Voorkeuzekanaal 9/19 [**CH9/19**]

Het apparaat beschikt in alle uitvoeringen over het voorkeuze kanaal 9 en 19. Door het eenmalig indrukken van de voorkeuze toets (14) [**CH9 / 19**] wordt het kanaal 9 ingesteld. Om kanaal 19 als voorkeuze kanaal in te stellen, moet de voorrangskanaal toets twee maal worden ingedrukt.

Wanneer het voorkeuzekanaal geactiveert is, wordt het kanaalnummer en frequentie knipperend in het scherm aangegeven. De kanaal schakelaar, alle functie toetsen, oproep toon zijn buiten werking. Door het nogmaals indrukken van de toets (14) [**CH9 / 19**] wordt de snelkeuze van het kanaal 9 opgeheven. Het apparaat schakelt terug op het ingestelde kanaal.

9) Ontvangst gevoeligheid regelaar [**RFG**]

Signalen, die uit de onmiddellijke nabijheid ontvangen worden kunnen door omstandigheden zo sterk zijn-dat het signaal vervormt.

Het kan een voordeel zijn om de signalen te verzwakken, daar deze onder omstandigheden wegens sterke vervorming slecht te verstaan zijn. Met de RFG-regelaar [**RFG**] (11) wordt de ontvangst signaal sterkte gereduceerd door verzwakking van de ontvangst gevoeligheid.

Geen signaal verzwakking vindt er plaats wanneer de regelaar tot de de aanslag, met de wijzers van de klok mee gedraait is. Dit zal voor het normale werk de standaard instelling zijn. Toenevend draaien tegen de klok in vermindert de ontvangst gevoeligheid.

10) Interne Signaal-Meter

De ontvangst- en zendsignaal sterkte wordt door 5-delige balken aanduiding weer gegeven. Het bereiken van de volledige signaal sterkte wordt door het oplichten van de rode lcd weer gegeven.

11) Externe luidspreker aansluiting

De TS-6M is op achterzijde uitgerust met een 3.5 mm jack aansluiting (14) om een externe luidspreker van 4 - 8 ohm impedantie aan te sluiten. Bij 4 ohm zal de belasting van de luidspreker 4 watt bedragen (TEAM TS-500). Wanneer de externe luidspreker is aangesloten zal de interne luidspreker worden uitgeschakeld.

Toegevoegde informatie

1) Veiligheids instructies

Rijders moeten opletten op de verkeersregels bij het gebruik van de zender in een (vracht) auto.

Het apparaat geeft tijdens het zenden hoog frequent energie af. Er moet dan ook voldoende afstand van de antenne worden gehouden.

2) Algemene richtlijnen

Bescherm het apparaat van vocht en stof. Het apparaat nooit op een plaats bewaren met hoge temperaturen bijvoorbeeld: In direct zonlicht. Het apparaat schoonmaken met een zachte doek, maak geen gebruik van chemische producten om het apparaat schoon te maken.

3) Service

Het apparaat mag niet worden geopend. Zelf repareren of afregelen zijn niet aan te bevelen. Omdat elke verandering of ingreep de bedrijfs zekerheid kan verliezen en geen aanspraak op garantie kan worden gemaakt. Gebruik het apparaat niet wanneer het defect is maar haal de 12volt kabel los en breng uw apparaat naar een gespecialiseerde Team dealer.

4) Conformiteit

TEAM TS-6M

De CB mobile zender TEAM TS-6M voldoet aan de Europese richtlijnen R&TTE en de Europese standaard EN 300 135-1/-2, EN 300 433-2, EN 301 489-1/-13 und EN 60950-1.

Veranderingen van de technische gegevens zijn zonder voorafkondigen voorbehouden.

TEAM TS-6M
for sale and use in:

R&TTE NOTIFICATION

Länder Countries	Version	Vertrieb Distribution	Betrieb Operation	Anmelde- & Gebührenfrei Registration- & Chargefree
AT	-EI-	√	-	√
CH	-EI-	√	√	-
CZ	-EC-	√	√	-
DE	-DE-	√	√	√
DK	-EC-	√	√	√
ES	-EI-	√	√	-
ES	-EU-	√	√	-
FR	-EI-	√	√	-
FR	-EU-	√	√	-
FIN	-EU-	√	√	√
GB	-UK-	√	√	-
GR	-EI-	√	√	-
IT	-EI-	√	√	-
IT	-EU-	√	√	-
LT	-EU-	√	√	√
LU	-hp-	√	√	√
NO	-hp-	√	√	√
NL	-EU-	√	√	√
PT	-EU-	√	√	-
PL	-EI-	√	√	-
PL	-PL-	√	√	-
SE	-EI-	√	√	√



Hersteller / Manufacturer
TEAM Electronic Ges.m.b.H.

Kleißheimer Allee 47
A-5020 Salzburg
AUSTRIA

Service

TEAM Electronic GmbH

Bolongostrasse 88
D-65929 Frankfurt am Main
GERMANY

Tel. ++49 - 69 - 300 9 500

Fax ++49 - 69 - 314382

eMail team-electronic@t-online.de

Web Page www.team-electronic.de

